

Manuale di servizio per Dell™ Inspiron™ 535s/537s/545s/546s


[Panoramica tecnica](#)
[Operazioni preliminari](#)
[Coperchio del computer](#)
[Staffa di supporto](#)
[Cornice anteriore](#)
[Memoria](#)
[Schede PCI e PCI Express](#)
[Unità](#)

[Ventole](#)
[Pannello di I/O anteriore](#)
[Processore](#)
[Scheda di sistema](#)
[Alimentatore](#)
[Batteria](#)
[Installazione del sistema](#)

Modelli DCSLE e DCSLF

N.B., Attenzione e Avvertenze

 **N.B.** Un messaggio di N.B. indica informazioni importanti che contribuiscono a migliorare l'utilizzo del computer.

 **ATTENZIONE:** Un messaggio di ATTENZIONE indica un danno potenziale all'hardware o la perdita di dati se le istruzioni non vengono seguite.

 **AVVERTENZA:** Un messaggio di AVVERTENZA indica un rischio di danni alla proprietà, lesioni personali o morte.

Se è stato acquistato un computer Dell™ Serie n, qualsiasi riferimento in questo documento ai sistemi operativi Microsoft® Windows® non è applicabile.

Le informazioni contenute nel presente documento sono soggette a modifiche senza preavviso.
© 2009 Dell Inc. Tutti i diritti riservati.

È severamente vietata la riproduzione, con qualsiasi strumento, senza l'autorizzazione scritta di Dell Inc.

Marchi commerciali utilizzati in questo testo: *Dell*, il logo *DELL* e *Inspiron* sono marchi commerciali di Dell Inc.; *Microsoft* e *Windows* sono marchi commerciali o marchi registrati di Microsoft Corporation negli Stati Uniti e/o in altri Paesi.

Altri marchi e nomi commerciali possono essere utilizzati in questo documento sia in riferimento alle aziende che rivendicano il marchio e i nomi che ai prodotti stessi. Dell Inc. nega qualsiasi partecipazione di proprietà relativa a marchi e nomi commerciali diversi da quelli di sua proprietà.

Marzo 2009 Rev. A00

[Torna alla pagina Sommario](#)

Operazioni preliminari

Manuale di servizio per Dell™ Inspiron™ 535s/537s/545s/546s

- [Specifiche tecniche](#)
- [Strumenti consigliati](#)
- [Spegnimento del computer](#)
- [Istruzioni di sicurezza](#)

Questo capitolo illustra le procedure per la rimozione e installazione dei componenti nel computer. Salvo altrimenti indicato, ogni procedura presume che esistano le seguenti condizioni:

1. Siano state eseguite le procedure descritte in [Spegnimento del computer](#) e [Istruzioni di sicurezza](#).
1. Siano state lette le informazioni sulla sicurezza fornite con il computer.
1. Un componente possa essere sostituito o, se acquistato separatamente, installato eseguendo la procedura di rimozione in ordine inverso.

Specifiche tecniche


Per informazioni sulle specifiche tecniche del computer, consultare la *Guida all'installazione* fornita assieme al computer o consultare il sito Web del supporto Dell all'indirizzo support.dell.com.

Strumenti consigliati

Per l'esecuzione delle procedure riportate nel presente documento, è possibile che sia necessario utilizzare i seguenti strumenti:

1. Cacciavite a croce piccolo
1. Cacciavite a punta piatta piccolo





Spegnimento del computer

 **ATTENZIONE:** Per evitare di perdere i dati, salvare e chiudere tutti i file aperti e uscire da tutti i programmi prima di spegnere il computer.

1. Arrestare il sistema operativo.
2. Assicurarsi che il computer e le eventuali periferiche collegate siano spenti. Se il computer e le periferiche collegate non si spengono automaticamente quando si arresta il sistema operativo, premere e tenere premuto il pulsante di accensione per circa 4 secondi.

Istruzioni di sicurezza

Per proteggere il computer da eventuali danni e per la sicurezza personale, attenersi alle indicazioni sulla sicurezza riportate di seguito.

-  **AVVERTENZA:** Prima di effettuare interventi sui componenti interni, leggere le informazioni sulla sicurezza fornite assieme al computer. Per ulteriori informazioni sulle procedure di sicurezza consigliate, consultare l'home page sulla conformità normativa all'indirizzo www.dell.com/regulatory_compliance.
-  **ATTENZIONE:** Le riparazioni del computer vanno eseguite solo da un tecnico di assistenza qualificato. Danni dovuti a riparazioni non autorizzate da Dell non sono coperti da garanzia.
-  **ATTENZIONE:** Per scollegare un cavo, tirare il connettore o la linguetta apposta e non il cavo stesso. Alcuni cavi sono dotati di connettore con linguette di blocco. Per scollegare questo tipo di cavo, premere sulle linguette di blocco prima di scollegare il cavo. Quando si estrae un connettore, tenerlo allineato per evitare che i piedini si pieghino. Inoltre, prima di collegare un cavo, accertarsi che entrambi i connettori siano allineati e orientati in modo corretto.
-  **ATTENZIONE:** Per evitare danni al computer, seguire la procedura descritta di seguito prima di effettuare interventi sui componenti interni del computer.
 1. Assicurarsi che la superficie di lavoro sia piana e pulita per prevenire eventuali graffi al coperchio del computer.
 2. Spegnere il computer (consultare [Spegnimento del computer](#)).

△ **ATTENZIONE:** Per scollegare un cavo di rete, disconnetterlo prima dal computer e successivamente dalla periferica di rete.

3. Scollegare tutti i cavi telefonici o di rete dal computer.
4. Scollegare il computer e tutte le periferiche collegate dalle rispettive prese elettriche.
5. Tenere premuto il pulsante di accensione mentre il sistema è scollegato per mettere a terra la scheda di sistema.

△ **ATTENZIONE:** Prima di toccare qualsiasi componente interno del computer, scaricare a terra l'**elettricità statica del corpo toccando una superficie metallica non verniciata**, ad esempio il retro del computer. Durante il lavoro, toccare a intervalli regolari una superficie metallica non verniciata **per scaricare l'eventuale elettricità statica, che potrebbe danneggiare i componenti interni.**

[Torna alla pagina Sommario](#)

[Torna alla pagina Sommario](#)

Cornice anteriore

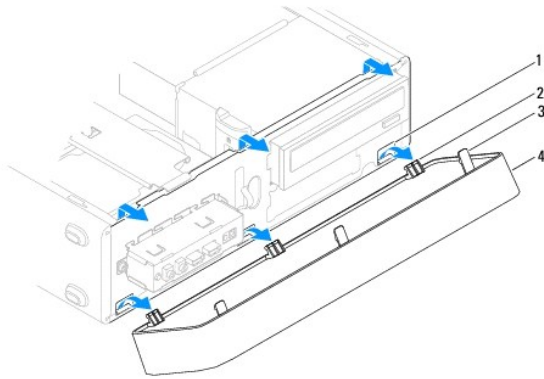
Manuale di servizio per Dell™ Inspiron™ 535s/537s/545s/546s

- [Rimozione della cornice anteriore](#)
- [Reinserimento della cornice anteriore](#)

- ⚠ **AVVERTENZA:** Prima di effettuare interventi sui componenti interni, leggere le informazioni sulla sicurezza fornite assieme al computer. Per ulteriori informazioni sulle procedure di sicurezza consigliate, consultare l'home page sulla conformità normativa all'indirizzo www.dell.com/regulatory_compliance.
- ⚠ **AVVERTENZA:** Per evitare il rischio di scariche elettriche, scollegare sempre il computer dalla presa elettrica prima di rimuovere il coperchio.
- ⚠ **AVVERTENZA:** Non accendere il computer se le coperture sono rimosse (inclusi i coperchi del computer, le cornici, le staffe di copertura, i frontalini, ecc.).

Rimozione della cornice anteriore

1. Seguire le procedure descritte in [Operazioni preliminari](#).
2. Rimuovere il coperchio del computer (consultare [Rimozione del coperchio del computer](#)).



1	piastine della cornice anteriore (3)	2	morsetti della cornice anteriore (3)
3	linguette della cornice anteriore (3)	4	cornice

3. Afferrare e sollevare le linguette della cornice anteriore una alla volta per staccare la cornice dal pannello anteriore.
4. Ruotare e tirare la cornice dalla parte frontale del computer per rilasciare i morsetti dalle relative piastrine.
5. Riporre la cornice in un luogo sicuro.

Reinserimento della cornice anteriore

1. Allineare e inserire i morsetti della cornice nelle relative piastrine.
2. Ruotare la cornice verso il computer finché le linguette non scattano in posizione.
3. Rimontare il coperchio del computer (consultare [Reinserimento del coperchio del computer](#)).

[Torna alla pagina Sommario](#)

[Torna alla pagina Sommario](#)

Staffa di supporto

Manuale di servizio per Dell™ Inspiron™ 535s/537s/545s/546s

- [Rimozione della staffa di supporto](#)
- [Reinserimento della staffa di supporto](#)

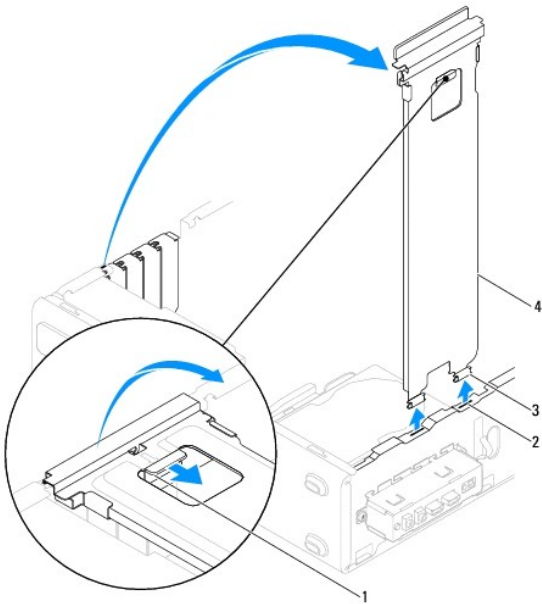
- ⚠ **AVVERTENZA:** Prima di effettuare interventi sui componenti interni, leggere le informazioni sulla sicurezza fornite assieme al computer. Per ulteriori informazioni sulle procedure di sicurezza consigliate, consultare l'home page sulla conformità normativa all'indirizzo www.dell.com/regulatory_compliance.
- ⚠ **AVVERTENZA:** Per evitare il rischio di scariche elettriche, scollegare sempre il computer dalla presa elettrica prima di rimuovere il coperchio.
- ⚠ **AVVERTENZA:** Non accendere il computer se le coperture sono rimosse (inclusi i coperchi del computer, le cornici, le staffe di copertura, i frontalini, ecc.).

Rimozione della staffa di supporto

1. Seguire le procedure descritte in [Operazioni preliminari](#).
2. Rimuovere il coperchio del computer (consultare [Rimozione del coperchio del computer](#)).

Inspiron™ 535s/537s

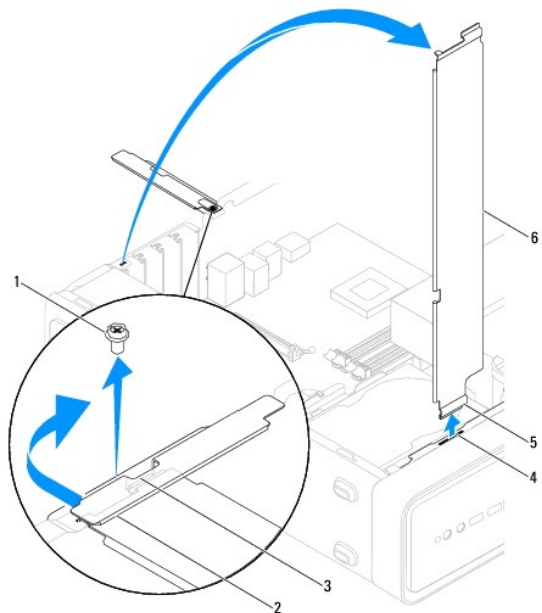
- a. Tirare la chiusura a scatto della staffa di supporto e sollevare la staffa di supporto.
- b. Estrarre la staffa di supporto dalle linguette dei cardini e riportarla in un luogo sicuro.



1	chiusura a scatto della staffa di supporto	2	linguette dei cardini (2)	3	cardini (2)
4	staffa di supporto				

Inspiron 545s/546s

- a. Rimuovere la vite che fissa la staffa di contenimento della scheda.
- b. Spingere la staffa di contenimento verso il retro del computer.
- c. Far ruotare la staffa di supporto e sollevarla dalla linguetta del cardine.
- d. Riporre la staffa di supporto in un luogo sicuro.



1 vite	2 staffa di contenimento della scheda	3 linguetta di inserimento della staffa di supporto
4 linguetta del cardine	5 cardine	6 staffa di supporto

Reinserimento della staffa di supporto

Inspiron 535s/537s

1. Allineare e inserire i cardini sul lato inferiore della staffa di supporto nelle relative linguette poste sul bordo del computer.
2. Tirare la chiusura a scatto della staffa di supporto e abbassare la staffa di supporto, fino a che la chiusura non scatta in posizione.
3. Rimontare il coperchio del computer (consultare [Reinserimento del coperchio del computer](#)).

Inspiron 545s/546s

1. Allineare e inserire il cardine sul lato inferiore della staffa di supporto nella relativa linguetta posta sul bordo del computer.
2. Far girare verso il basso la staffa di supporto.
3. Spingere la staffa di contenimento verso la parte anteriore del computer.
4. Verificare che la linguetta di inserimento della staffa di supporto sia bloccata dalla staffa di contenimento della scheda.
5. Reinserrire la vite che fissa la staffa di contenimento della scheda.
6. Rimontare il coperchio del computer (consultare [Reinserimento del coperchio del computer](#)).

[Torna alla pagina Sommario](#)

[Torna alla pagina Sommario](#)

Schede PCI e PCI Express

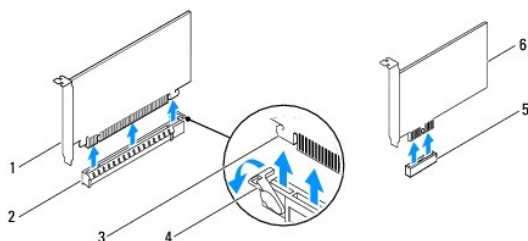
Manuale di servizio per Dell™ Inspiron™ 535s/537s/545s/546s

- [Rimozione di schede PCI e PCI Express](#)
- [Sostituzione di schede PCI e PCI Express](#)
- [Configurazione del computer dopo la rimozione o l'installazione di una scheda PCI/PCI Express](#)

- ⚠ **AVVERTENZA:** Prima di effettuare interventi sui componenti interni, leggere le informazioni sulla sicurezza fornite assieme al computer. Per ulteriori informazioni sulle procedure di sicurezza consigliate, consultare l'home page sulla conformità normativa all'indirizzo www.dell.com/regulatory_compliance.
- ⚠ **AVVERTENZA:** Per evitare il rischio di scariche elettriche, scollegare sempre il computer dalla presa elettrica prima di rimuovere il coperchio.
- ⚠ **AVVERTENZA:** Non accendere il computer se le coperture sono rimosse (inclusi i coperchi del computer, le cornici, le staffe di copertura, i frontalini, ecc.).

Rimozione di schede PCI e PCI Express

1. Seguire le procedure descritte in [Operazioni preliminari](#).
2. Rimuovere il coperchio del computer (consultare [Rimozione del coperchio del computer](#)).
3. Rimuovere la staffa di supporto (consultare [Rimozione della staffa di supporto](#)).
4. Se necessario, scollegare i cavi collegati alla scheda.
 - 1 Per una scheda PCI o PCI Express x1, afferrare la scheda dagli angoli superiori e sfilarla dal connettore.
 - 1 Per una scheda PCI Express x16, premere sul meccanismo di blocco, afferrare la scheda dagli angoli superiori e sfilarla dal connettore.



1	scheda PCI Express x16	2	slot per schede PCI Express x16	3	linguetta di fissaggio
4	meccanismo di blocco	5	slot per schede PCI Express x1	6	scheda PCI Express x1

5. Se si rimuove la scheda definitivamente, installare una staffa di copertura nello slot vuoto.
 - 🔍 **N.B.** L'installazione di una staffa di copertura su un'apertura libera dello slot delle schede è necessaria per mantenere la certificazione FCC del computer. Le staffe impediscono inoltre che nel computer si depositino polvere e sporcizia.
6. Riposizionare la staffa di supporto (consultare [Reinserimento della staffa di supporto](#)).
7. Rimontare il coperchio del computer (consultare [Reinserimento del coperchio del computer](#)).
8. Ricollegare il computer e le periferiche alle prese elettriche e accenderli.
9. Rimuovere il driver della scheda dal sistema operativo.
10. Per completare la procedura di rimozione, consultare [Configurazione del computer dopo la rimozione o l'installazione di una scheda PCI/PCI Express](#).

Sostituzione di schede PCI e PCI Express

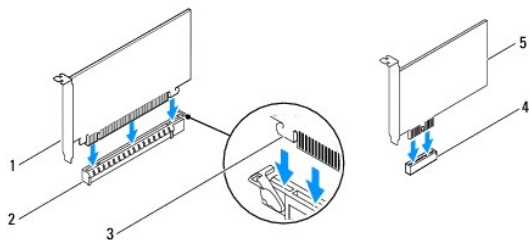
1. Seguire le procedure descritte in [Operazioni preliminari](#).
2. Rimuovere il coperchio del computer (consultare [Rimozione del coperchio del computer](#)).

3. Rimuovere la staffa di supporto (consultare [Rimozione della staffa di supporto](#)).

4. Preparare la scheda per l'installazione.

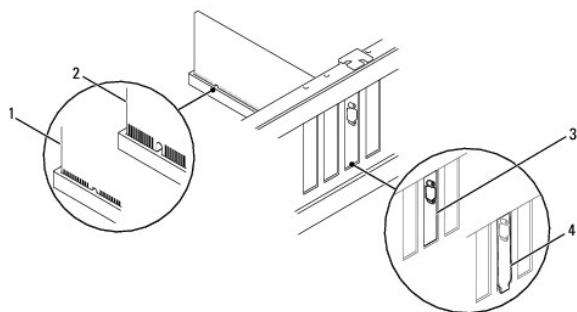
Per informazioni sulla configurazione della scheda, sulla predisposizione dei collegamenti interni o sulla sua personalizzazione per il computer in uso, consultare la relativa documentazione.

5. Se si installa la scheda PCI Express nel connettore per schede x16, posizionarla in modo che lo slot di fissaggio sia allineato con la relativa linguetta.



1	scheda PCI Express x16	2	slot per schede PCI Express x16	3	linguetta di fissaggio
4	slot per schede PCI Express x1	5	scheda PCI Express x1		

6. Inserire la scheda nel connettore e premere con decisione. Verificare che la scheda sia completamente inserita nello slot.



1	scheda completamente inserita	2	scheda non completamente inserita
3	staffa inserita nello slot	4	staffa non inserita nello slot

7. Riposizionare la staffa di supporto (consultare [Reinserimento della staffa di supporto](#)).

8. Collegare eventuali cavi alla scheda.

Per informazioni sul collegamento dei cavi, consultare la documentazione fornita con la scheda.

⚠ ATTENZIONE: Non far passare i cavi della scheda sopra o dietro le schede. I cavi fatti passare sopra le schede potrebbero impedire la chiusura del coperchio del computer o danneggiare il computer.

9. Rimontare il coperchio del computer (consultare [Reinserimento del coperchio del computer](#)).

10. Ricollegare il computer e le periferiche alle prese elettriche e accenderli.

11. Per completare l'installazione, consultare [Configurazione del computer dopo la rimozione o l'installazione di una scheda PCI/PCI Express](#).

Configurazione del computer dopo la rimozione o l'installazione di una scheda PCI/PCI Express

⚠ N.B. Per informazioni sulla posizione dei connettori, consultare la *Guida all'installazione*. Per informazioni sull'installazione di driver e software della scheda, consultare la documentazione fornita con la scheda.

	Installata	Rimozione
Scheda audio	<ol style="list-style-type: none"> 1. Accedere all'installazione del sistema (consultare Accesso al programma di installazione del sistema). 2. Andare a Onboard Audio Controller (Controller audio integrati) e cambiare l'impostazione su Disabled (Disabilitato). 3. Collegare le periferiche audio esterne ai connettori della scheda audio. 	<ol style="list-style-type: none"> 1. Accedere all'installazione del sistema (consultare Accesso al programma di installazione del sistema). 2. Andare a Onboard Audio Controller (Controller audio integrati) e cambiare l'impostazione su Enabled (Abilitato). 3. Collegare le periferiche audio esterne ai connettori del pannello posteriore del computer.
Scheda di rete	<ol style="list-style-type: none"> 1. Accedere all'installazione del sistema (consultare Accesso al programma di installazione del sistema). 2. Andare a Onboard LAN Controller (Controller LAN integrato) e cambiare l'impostazione su Disabled (Disabilitato). 3. Collegare il cavo di rete al connettore della scheda di rete. 	<ol style="list-style-type: none"> 1. Accedere all'installazione del sistema (consultare Accesso al programma di installazione del sistema). 2. Andare a Onboard LAN Controller (Controller LAN integrato) e cambiare l'impostazione su Enabled (Abilitato). 3. Collegare il cavo di rete al connettore di rete integrato.

[Torna alla pagina Sommario](#)

[Torna alla pagina Sommario](#)

Batteria

Manuale di servizio per Dell™ Inspiron™ 535s/537s/545s/546s

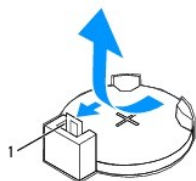
- [Rimozione della batteria](#)
- [Sostituzione della batteria](#)

- ⚠ **AVVERTENZA:** Prima di effettuare interventi sui componenti interni, leggere le informazioni sulla sicurezza fornite assieme al computer. Per ulteriori informazioni sulle procedure di sicurezza consigliate, consultare l'home page sulla conformità normativa all'indirizzo www.dell.com/regulatory_compliance.
- ⚠ **AVVERTENZA:** L'installazione non corretta di una nuova batteria può provocarne l'esplosione. Sostituire la batteria con una dello stesso tipo o di tipo equivalente consigliato dal costruttore. Smaltire le batterie secondo le istruzioni del produttore.
- ⚠ **AVVERTENZA:** Per evitare il rischio di scariche elettriche, scollegare sempre il computer dalla presa elettrica prima di rimuovere il coperchio.
- ⚠ **AVVERTENZA:** Non accendere il computer se le coperture sono rimosse (inclusi i coperchi del computer, le cornici, le staffe di copertura, i frontalini, ecc.).

Rimozione della batteria

1. Annotarsi tutte le schermate del programma di installazione del sistema (consultare [Installazione del sistema](#)) in modo da poter ripristinare le impostazioni corrette dopo l'installazione della nuova batteria.
2. Seguire le procedure descritte in [Operazioni preliminari](#).
3. Rimuovere il coperchio del computer (consultare [Rimozione del coperchio del computer](#)).
4. Individuare lo zoccolo della batteria (consultare [Componenti della scheda di sistema](#)).

⚠ **ATTENZIONE:** Se si estrae la batteria dalla presa con un oggetto smussato, fare attenzione a non toccare la scheda di sistema con tale oggetto. Prima di tentare di estrarre la batteria, accertarsi che l'oggetto sia inserito tra la batteria e lo zoccolo, per evitare di danneggiare la scheda di sistema facendo leva fuori dallo zoccolo o spezzando tracce di circuito sulla scheda.

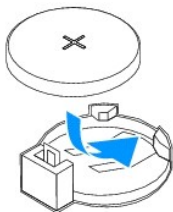


1 leva di sblocco della batteria

5. Premere la leva di sblocco per rimuovere la batteria.

Sostituzione della batteria

1. Inserire la nuova batteria (CR2032) nello zoccolo con il lato contrassegnato con "+" rivolto verso l'alto e farla scattare in posizione.



2. Rimontare il coperchio del computer (consultare [Reinserimento del coperchio del computer](#)).
3. Collegare il computer e le periferiche alle prese elettriche e accenderli.
4. Accedere al programma di installazione del sistema (consultare [Accesso al programma di installazione del sistema](#)) e ripristinare le impostazioni.

annotate al [punto 1](#).

[Torna alla pagina Sommario](#)

[Torna alla pagina Sommario](#)

Coperchio del computer

Manuale di servizio per Dell™ Inspiron™ 535s/537s/545s/546s

- [Rimozione del coperchio del computer](#)
- [Reinserimento del coperchio del computer](#)

AVVERTENZA: Prima di effettuare interventi sui componenti interni, leggere le informazioni sulla sicurezza fornite assieme al computer. Per ulteriori informazioni sulle procedure di sicurezza consigliate, consultare l'home page sulla conformità normativa all'indirizzo www.dell.com/regulatory_compliance.

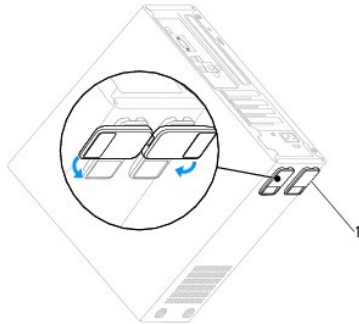
AVVERTENZA: Per evitare il rischio di scariche elettriche, scollegare sempre il computer dalla presa elettrica prima di rimuovere il coperchio.

AVVERTENZA: Non accendere il computer se le coperture sono rimosse (inclusi i coperchi del computer, le cornici, le staffe di copertura, i frontalini, ecc.).

ATTENZIONE: Assicurarsi che sul piano di lavoro vi sia uno spazio di almeno 30 cm, sufficiente ad appoggiare il sistema con il coperchio rimosso.

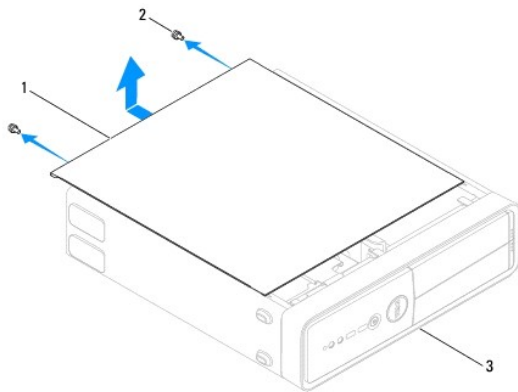
Rimozione del coperchio del computer

1. Seguire le procedure descritte in [Operazioni preliminari](#).
2. Chiudere i piedini del telaio.



1 piedini del telaio

3. Adagiare il computer su un lato con il coperchio rivolto verso l'alto.
4. Rimuovere le due viti che fissano il coperchio utilizzando un cacciavite.

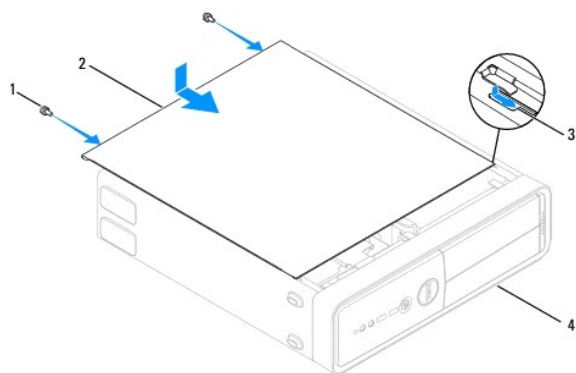


1 coperchio del computer 2 viti (2) 3 parte anteriore del computer

5. Sganciare il coperchio del computer tirandolo dal lato frontale del computer, e sollevarlo.
6. riporlo in un luogo sicuro.

Reinserimento del coperchio del computer

1. Assicurarsi che tutti i cavi siano collegati e ripiegarli in modo che non siano d'intralcio.
2. Accertarsi di non lasciare attrezzi o altri componenti all'interno del computer.
3. Allineare le linguette sul fondo del coperchio del computer con gli slot situati lungo il bordo del computer.
4. Spingere il coperchio del computer e farlo scorrere verso la parte anteriore del computer fino a sentire uno scatto o finché non risulta saldamente installato.
5. Accertarsi che sia inserito correttamente.
6. Reinserrire le due viti che fissano il coperchio del computer utilizzando un cacciavite.



1	viti (2)	2	coperchio del computer
3	slot	4	parte anteriore del computer

7. Aprire i piedini del telaio.
8. Mettere il computer nella posizione originaria.

⚠ ATTENZIONE: Accertarsi che nessuna presa d'aria sia ostruita, poiché questo causerebbe gravi problemi di temperatura.

[Torna alla pagina Sommario](#)

[Torna alla pagina Sommario](#)

Processore

Manuale di servizio per Dell™ Inspiron™ 535s/537s/545s/546s

- [Rimozione del processore](#)
- [Sostituzione del processore](#)

- AVVERTENZA:** Prima di effettuare interventi sui componenti interni, leggere le informazioni sulla sicurezza fornite assieme al computer. Per ulteriori informazioni sulle procedure di sicurezza consigliate, consultare l'home page sulla conformità normativa all'indirizzo www.dell.com/regulatory_compliance.
- AVVERTENZA:** Per evitare il rischio di scariche elettriche, scollegare sempre il computer dalla presa elettrica prima di rimuovere il coperchio.
- AVVERTENZA:** Non accendere il computer se le coperture sono rimosse (inclusi i coperchi del computer, le cornici, le staffe di copertura, i frontalini, ecc.).
- ATTENZIONE:** Eseguire la procedura riportata di seguito solo se si ha familiarità con la rimozione e la sostituzione di componenti hardware. Se la procedura non viene eseguita correttamente, la scheda di sistema potrebbe subire danni. Per assistenza tecnica, consultare la *Guida all'installazione*.

Rimozione del processore

1. Seguire le procedure descritte in [Operazioni preliminari](#).
2. Rimuovere il coperchio del computer (consultare [Rimozione del coperchio del computer](#)).

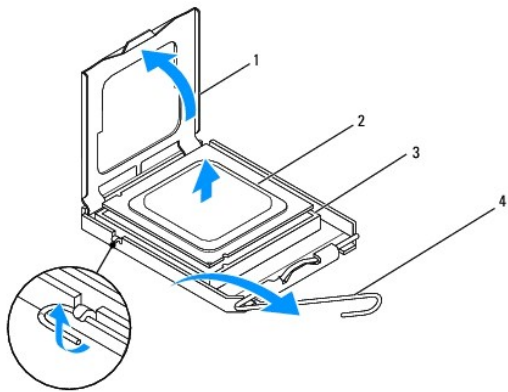
ATTENZIONE: Nonostante la presenza di uno schermo in plastica, la ventola del processore e il gruppo del dissipatore di calore potrebbero raggiungere temperature elevate durante il normale funzionamento. Accertarsi che si siano raffreddati prima di toccarli.

3. Rimuovere la ventola del processore e il gruppo del dissipatore di calore dal computer (consultare [Rimozione della ventola del processore e del gruppo del dissipatore di calore](#)).

N.B. Se non è necessario un nuovo dissipatore di calore per il nuovo processore, riutilizzare il gruppo del dissipatore di calore originale quando si sostituisce il processore.

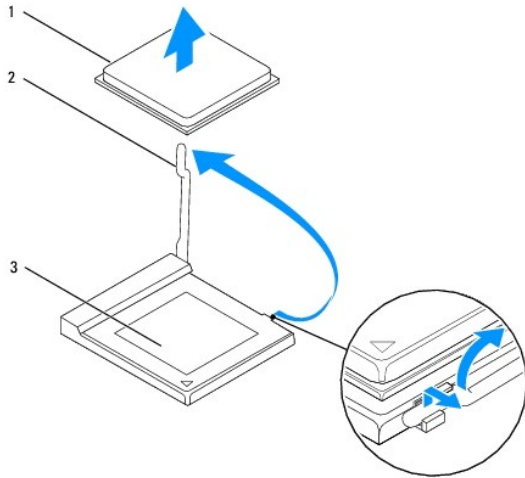
4. Premere e spingere verso il basso e verso l'esterno la leva di sblocco per sganciarla dalla linguetta che la fissa.
5. Aprire il coperchio del processore, se possibile.

Inspiron™ 535s/537s/545s



1	coperchio del processore	2	processore
3	zoccolo	4	leva di sblocco

Inspiron 546s



1	processore	2	leva di sblocco
3	zoccolo		

⚠ **ATTENZIONE:** Quando si sostituisce il processore, non toccare i piedini all'interno dello zoccolo e non permettere che oggetti cadano su di essi.

6. Estrarre con delicatezza il processore dallo zoccolo.

Lasciare la leva di sblocco estesa nella posizione sbloccata, in modo che lo zoccolo sia pronto a ricevere il nuovo processore.

Sostituzione del processore

⚠ **ATTENZIONE:** Scaricare a terra l'elettricità statica del corpo toccando una superficie metallica non verniciata sul retro del computer.

⚠ **ATTENZIONE:** Quando si sostituisce il processore, non toccare i piedini all'interno dello zoccolo e non permettere che oggetti cadano su di essi.

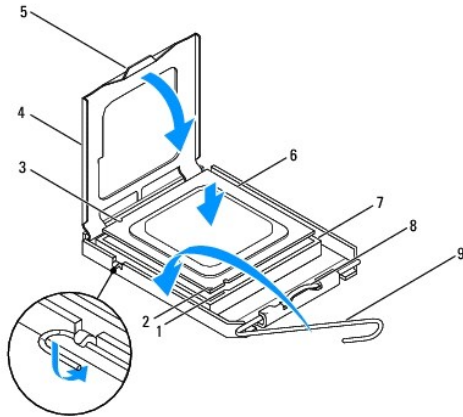
1. Seguire le procedure descritte in [Operazioni preliminari](#).

2. Disimballare il nuovo processore facendo attenzione a non toccarne la parte inferiore.

⚠ **ATTENZIONE:** Posizionare correttamente il processore nello zoccolo per evitare danni permanenti al processore e al computer al momento dell'accensione.

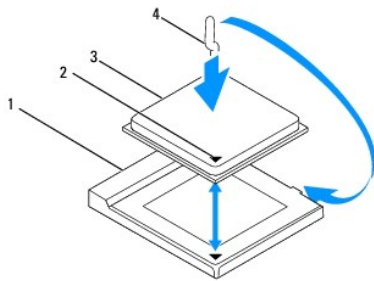
3. Se la leva di sblocco non è completamente verticale, spostarla in tale posizione.

Inspiron 535s/537s/545s



1	tacca di allineamento anteriore	2	indicatore del piedino 1 del processore	3	tacca di allineamento posteriore
4	coperchio del processore	5	dispositivo centrale di chiusura del coperchio	6	processore
7	zoccolo	8	linguetta	9	leva di sblocco

Inspiron 546s



1	zoccolo	2	indicatore del piedino 1 del processore
3	processore	4	leva di sblocco

4. Per i modelli Inspiron 535s/537s/545s, orientare le tacche di allineamento anteriore e posteriore del processore con le tacche di allineamento anteriore e posteriore sullo zoccolo.
5. Allineare l'angolo con il piedino 1 del processore all'angolo con il foro 1 dello zoccolo.

ATTENZIONE: Per evitare danni, accertarsi che il processore si allinei correttamente con lo zoccolo e non utilizzare troppa forza quando lo si installa.

6. Appoggiare delicatamente il processore sullo zoccolo e accertarsi che sia posizionato correttamente.
7. Quando il processore è completamente inserito nello zoccolo, chiudere il coperchio del processore, se possibile.
Accertarsi che la linguetta sul coperchio del processore sia posizionata sotto al dispositivo centrale di chiusura del coperchio sullo zoccolo.
8. Ruotare la leva di sblocco all'indietro verso lo zoccolo, finché non scatta in posizione fissando il processore.
9. Rimuovere il lubrificante termico dal fondo del dissipatore di calore.

ATTENZIONE: Applicare il nuovo lubrificante termico. Il nuovo lubrificante termico è fondamentale per garantire un'adeguata adesione termica, necessaria al funzionamento ottimale del processore.

10. Applicare il nuovo lubrificante termico sulla parte superiore del processore.
11. Ricollocare la ventola del processore e il gruppo del dissipatore di calore (consultare [Sostituzione della ventola del processore e del gruppo del dissipatore di calore](#)).

△ **ATTENZIONE:** Accertarsi che il gruppo ventola/dissipatore di calore del processore sia inserito e fissato correttamente.

12. Rimontare il coperchio del computer (consultare [Reinserimento del coperchio del computer](#)).

[Torna alla pagina Sommario](#)

[Torna alla pagina Sommario](#)

Unità

Manuale di servizio per Dell™ Inspiron™ 535s/537s/545s/546s

- [Rimozione di un disco rigido](#)
- [Sostituzione del disco rigido](#)
- [Rimozione di un lettore di schede multimediali](#)
- [Sostituzione di un lettore di schede multimediali](#)
- [Rimozione di un'unità ottica](#)
- [Sostituzione di un'unità ottica](#)

- ⚠ AVVERTENZA:** Prima di effettuare interventi sui componenti interni, leggere le informazioni sulla sicurezza fornite assieme al computer. Per ulteriori informazioni sulle procedure di sicurezza consigliate, consultare l'home page sulla conformità normativa all'indirizzo www.dell.com/regulatory_compliance.
- ⚠ AVVERTENZA:** Per evitare il rischio di scariche elettriche, scollegare sempre il computer dalla presa elettrica prima di rimuovere il coperchio.
- ⚠ AVVERTENZA:** Non accendere il computer se le coperture sono rimosse (inclusi i coperchi del computer, le cornici, le staffe di copertura, i frontalini, ecc.).

Rimozione di un disco rigido

⚠ ATTENZIONE: Se si sostituisce un disco rigido contenente dati che si desidera conservare, eseguire il backup dei file prima di iniziare la procedura.

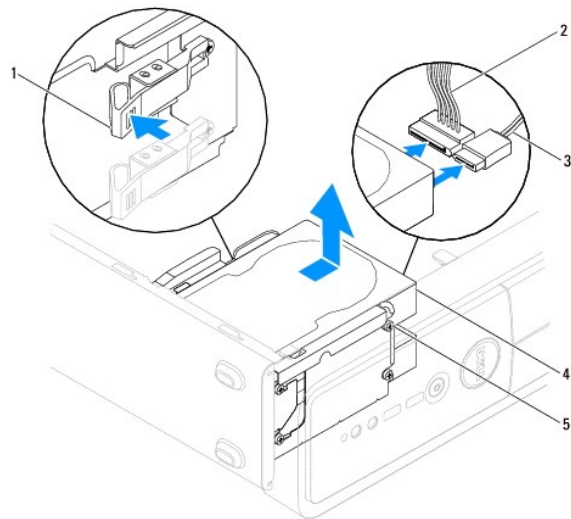
1. Seguire le procedure descritte in [Operazioni preliminari](#).
2. Rimuovere il coperchio del computer (consultare [Rimozione del coperchio del computer](#)).
3. Rimuovere la staffa di supporto (consultare [Rimozione della staffa di supporto](#)).
4. Scollegare il cavo di alimentazione e il cavo dati dal disco rigido.

🔍 N.B. Se non si deve sostituire il disco rigido in questo momento, scollegare l'altra estremità del cavo dati dalla scheda di sistema e metterlo da parte, per poter installare un disco rigido in futuro.

5. Rimuovere il disco rigido.

Inspiron™ 535s/537s

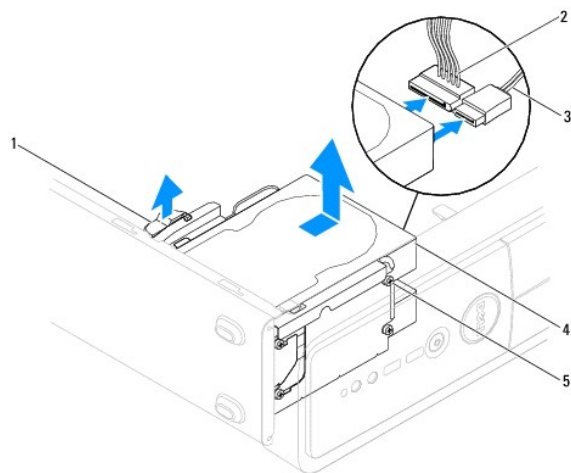
- a. Premere la linguetta di fissaggio sul lato del disco rigido ed estrarlo con un movimento verso l'esterno e verso l'alto.



1	linguetta di fissaggio	2	cavo di alimentazione	3	cavo dati
4	disco rigido	5	viti a testa cilindrica con esagono incassato (4)		

Inspiron 545s/546s

- a. Spingere verso l'alto la linguetta di fissaggio ed estrarre il disco rigido con un movimento verso l'esterno e verso l'alto.



1	linguetta di fissaggio	2	cavo di alimentazione	3	cavo dati
4	disco rigido	5	viti a testa cilindrica con esagono incassato (4)		


6. Reinscrivere la staffa di supporto (consultare [Reinserimento della staffa di supporto](#)).
7. Rimontare il coperchio del computer (consultare [Reinserimento del coperchio del computer](#)).
8. Collegare il computer e le altre periferiche a una presa elettrica.
9. Se la rimozione del disco rigido modifica la configurazione dell'unità, verificare che tali modifiche vengano specificate nell'installazione del sistema (consultare [Installazione del sistema](#)).

Sostituzione del disco rigido

1. Seguire le procedure descritte in [Operazioni preliminari](#).
2. Rimuovere il coperchio del computer (consultare [Rimozione del coperchio del computer](#)).
3. Rimuovere la staffa di supporto (consultare [Rimozione della staffa di supporto](#)).
4. Controllare la documentazione dell'unità per verificare che la configurazione sia adatta al computer.
5. Se non presenti, inserire le quattro viti a testa cilindrica con esagono incassato per fissare il disco rigido.
6. Collegare i cavi di alimentazione e dati al disco rigido.
7. Collegare il cavo dati al connettore della scheda di sistema.
8. Far scorrere il disco rigido nel relativo alloggiamento, finché non scatta in posizione.
9. Controllare tutti i cavi per essere sicuri che siano collegati in modo corretto e inseriti saldamente.
10. Reinscrivere la staffa di supporto (consultare [Reinserimento della staffa di supporto](#)).
11. Rimontare il coperchio del computer (consultare [Reinserimento del coperchio del computer](#)).
12. Collegare il computer e le periferiche alle prese elettriche e accenderli.
13. Consultare la documentazione fornita con l'unità per informazioni sull'installazione del software eventualmente richiesto per il funzionamento dell'unità.
14. Verificare eventuali modifiche alla configurazione delle unità nel programma di installazione di sistema (consultare [Accesso al programma di installazione del sistema](#)).

Rimozione di un lettore di schede multimediali

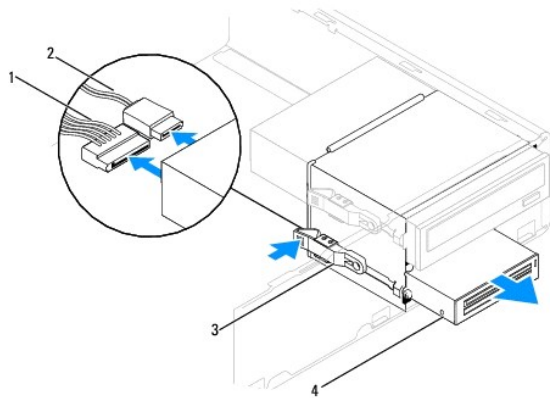
1. Seguire le procedure descritte in [Operazioni preliminari](#).
2. Rimuovere il coperchio del computer (consultare [Rimozione del coperchio del computer](#)).
3. Rimuovere la cornice anteriore (consultare [Rimozione della cornice anteriore](#)).
4. Scollegare il cavo USB FlexBay e il cavo di alimentazione dal retro del lettore di schede multimediali.

 **N.B.** Se non si deve sostituire il lettore di schede multimediali in questo momento, scollegare l'altra estremità del cavo USB FlexBay dalla scheda di sistema e metterlo da parte, per poter installare un lettore di schede multimediali in futuro.

5. Rimuovere il lettore di schede multimediali.

Inspiron 535s/537s

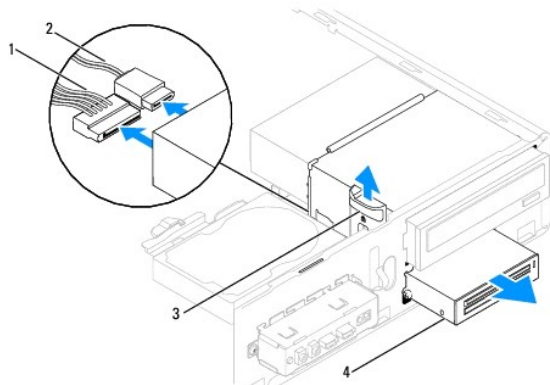
- a. Premere la linguetta di fissaggio sul lato del lettore di schede multimediali per estrarlo.




1	cavo di alimentazione	2	cavo USB FlexBay
3	linguetta di fissaggio	4	lettore di schede multimediali (non presente in tutti i computer)

Inspiron 545s/546s

- a. Tirare la linguetta di fissaggio verso l'alto ed estrarre il lettore di schede multimediali.



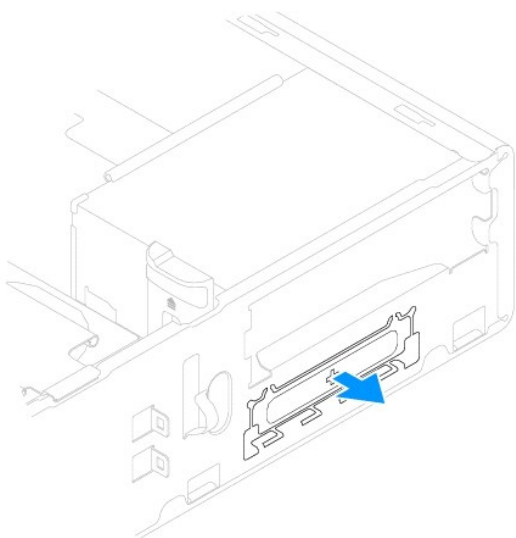
1	cavo di alimentazione	2	cavo USB FlexBay
3	linguetta di fissaggio	4	lettore di schede multimediali (non presente in tutti i computer)

 **N.B.** La posizione dei connettori può variare in base al tipo di sistema. Per ulteriori informazioni, consultare [Componenti della scheda di sistema](#).

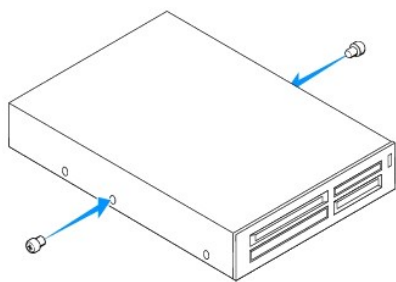
6. Rimontare la cornice anteriore (consultare [Reinserimento della cornice anteriore](#)).
7. Rimontare il coperchio del computer (consultare [Reinserimento del coperchio del computer](#)).
8. Collegare il computer e le periferiche alle prese elettriche e accenderli.

Sostituzione di un lettore di schede multimediali


1. Seguire le procedure descritte in [Operazioni preliminari](#).
2. Rimuovere il coperchio del computer (consultare [Rimozione del coperchio del computer](#)).
3. Rimuovere la cornice anteriore (consultare [Rimozione della cornice anteriore](#)).
4. Se il lettore di schede multimediali viene installato per la prima volta, rimuovere la piastra di separazione metallica. Allineare la punta di un cacciavite a croce allo slot posto sulla piastra di separazione metallica e ruotare il cacciavite verso l'esterno per rompere e rimuovere la piastra metallica.



5. Se non presenti, inserire le due viti a testa cilindrica con esagono incassato nel lettore di schede multimediali.



6. Far scorrere con delicatezza il lettore di schede multimediali nello slot FlexBay, fino a che non scatta in posizione.

 **N.B.** Installare il lettore di schede multimediali prima di collegare il cavo USB FlexBay.


7. Collegare il cavo USB FlexBay al retro del lettore di schede multimediali e al connettore USB interno sulla scheda di sistema (consultare [Componenti della scheda di sistema](#)).
8. Collegare il cavo USB FlexBay al connettore sul retro del lettore di schede multimediali.
9. Rimontare la cornice anteriore (consultare [Reinserimento della cornice anteriore](#)).

10. Rimontare il coperchio del computer (consultare [Reinserimento del coperchio del computer](#)).

11. Collegare il computer e le periferiche alle prese elettriche e accenderli.

Rimozione di un'unità ottica

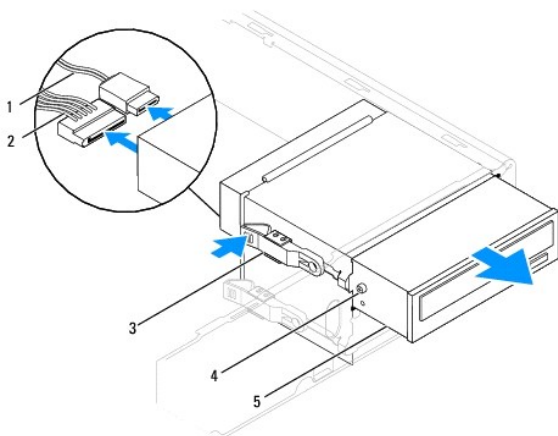
1. Seguire le procedure descritte in [Operazioni preliminari](#).
2. Rimuovere il coperchio del computer (consultare [Rimozione del coperchio del computer](#)).
3. Rimuovere la cornice anteriore (consultare [Rimozione della cornice anteriore](#)).
4. Scollegare il cavo di alimentazione e il cavo dati dal retro dell'unità ottica.

 **N.B.** Se non si deve sostituire l'unità ottica in questo momento, scollegare l'altra estremità del cavo dati dalla scheda di sistema e metterlo da parte, per poter installare un'unità ottica in futuro.

5. Rimuovere l'unità ottica.

Inspiron 535s/537s

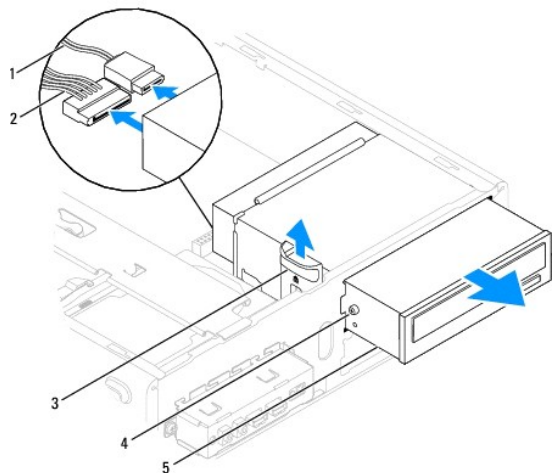
- a. Premere la linguetta di fissaggio sul lato dell'unità ottica per estrarla.



1	cavo dati	2	cavo di alimentazione	3	linguetta di fissaggio
4	viti a testa cilindrica con esagono incassato (2)	5	unità ottica		

Inspiron 545s/546s

- a. Spingere verso l'alto la linguetta di fissaggio ed estrarre l'unità ottica.




1	cavo dati	2	cavo di alimentazione	3	linguetta di fissaggio
4	viti a testa cilindrica con esagono incassato (2)	5	unità ottica		

6. Rimontare la cornice anteriore (consultare [Reinserimento della cornice anteriore](#)).
7. Rimontare il coperchio del computer (consultare [Reinserimento del coperchio del computer](#)).
8. Collegare il computer e le periferiche alle prese elettriche e accenderli.
9. Configurare le unità nel programma di installazione di sistema (vedere [Opzioni del programma di installazione del sistema](#)).

Sostituzione di un'unità ottica

1. Seguire le procedure descritte in [Operazioni preliminari](#).
2. Rimuovere il coperchio del computer (consultare [Rimozione del coperchio del computer](#)).
3. Rimuovere la cornice anteriore (consultare [Rimozione della cornice anteriore](#)).
4. Se non presenti, inserire le quattro viti a testa cilindrica con esagono incassato per fissare l'unità ottica.
5. Far scorrere delicatamente l'unità in posizione.
6. Collegare i cavi di alimentazione e dati all'unità ottica.
7. Collegare il cavo dati al connettore della scheda di sistema.

 **N.B.** la posizione dei connettori può variare in base al tipo di sistema. Per ulteriori informazioni, consultare [Componenti della scheda di sistema](#).

8. Rimontare la cornice anteriore (consultare [Reinserimento della cornice anteriore](#)).
9. Rimontare il coperchio del computer (consultare [Reinserimento del coperchio del computer](#)).
10. Collegare il computer e le periferiche alle prese elettriche e accenderli.

Consultare la documentazione fornita con l'unità per informazioni sull'installazione del software eventualmente richiesto per il funzionamento dell'unità.

11. Verificare eventuali modifiche alla configurazione delle unità nel programma di installazione di sistema (consultare [Accesso al programma di installazione del sistema](#)).

[Torna alla pagina Sommario](#)

Ventole

Manuale di servizio per Dell™ Inspiron™ 535s/537s/545s/546s

- [Rimozione della ventola del processore e del gruppo del dissipatore di calore](#)
- [Sostituzione della ventola del processore e del gruppo del dissipatore di calore](#)
- [Rimozione della ventola del telaio](#)
- [Reinserimento della ventola del telaio](#)

- ⚠ **AVVERTENZA:** Prima di effettuare interventi sui componenti interni, leggere le informazioni sulla sicurezza fornite assieme al computer. Per **ulteriori informazioni sulle procedure di sicurezza consigliate, consultare l'home page sulla conformità normativa all'indirizzo** www.dell.com/regulatory_compliance.
- ⚠ **AVVERTENZA:** Per evitare la probabilità di scosse elettriche, lacerazioni dovute al movimento delle pale della ventola o altre lesioni impreviste, scollegare sempre il computer dalla presa elettrica prima di rimuovere il coperchio.
- ⚠ **AVVERTENZA:** Non accendere il computer se le coperture sono rimosse (inclusi i coperchi del computer, le cornici, le staffe di copertura, i frontalini, ecc.).

Rimozione della ventola del processore e del gruppo del dissipatore di calore

- ⚠ **ATTENZIONE:** La ventola del processore insieme al dissipatore di calore costituiscono un'unica unità. Non tentare di rimuovere la ventola separatamente.
- ⚠ **ATTENZIONE:** Non toccare le pale della ventola durante la rimozione della ventola del processore e del gruppo del dissipatore di calore, per evitare di danneggiarla.

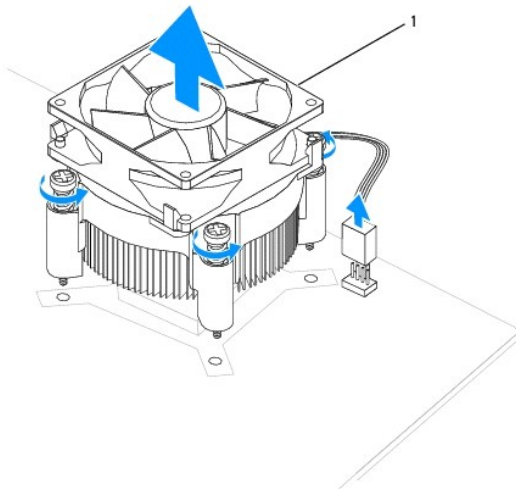
1. Seguire le procedure descritte in [Operazioni preliminari](#).
2. Rimuovere il coperchio del computer (consultare [Rimozione del coperchio del computer](#)).
3. Collegare la ventola del processore e il cavo del gruppo del dissipatore di calore al connettore della scheda di sistema (consultare [Componenti della scheda di sistema](#)).
4. Allontanare con attenzione eventuali cavi instradati sulla ventola del processore e sul gruppo del dissipatore di calore.

- ⚠ **ATTENZIONE:** Nonostante la presenza di uno schermo in plastica, il gruppo ventola/dissipatore di calore potrebbe raggiungere temperature elevate durante il funzionamento. Accertarsi che si sia raffreddato prima di toccarlo.


5. Rimuovere la ventola del processore e il gruppo del dissipatore di calore.

Inspiron™ 535s/537s/545s

- a. Allentare le quattro viti di fissaggio che bloccano la ventola del processore e il gruppo del dissipatore di calore e sollevarli in verticale verso l'alto.

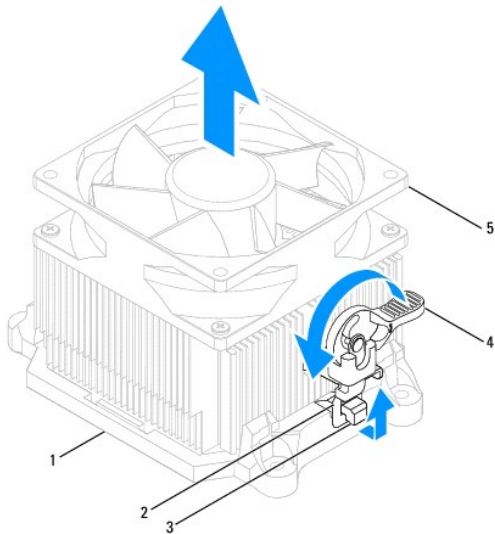


1 | ventola del processore e gruppo del dissipatore di calore.


 **N.B.** La ventola del processore e il gruppo del dissipatore di calore nel computer potrebbero apparire diversamente rispetto a come mostrati nell'illustrazione precedente.

Inspiron 546s


- Ruotare la leva di bloccaggio di 180 gradi in senso antiorario per sbloccare la manopola di serraggio dalla sporgenza della staffa.
- Ruotare il dissipatore di calore delicatamente verso l'alto e rimuoverlo dal computer. Adagiare il dissipatore di calore sulla sua parte superiore, col lubrificante termico rivolto verso l'alto.



1	staffa	2	manopola di serraggio	3	sporgenza della staffa
4	leva di bloccaggio	5	ventola del processore e gruppo del dissipatore di calore		

 **N.B.** La ventola del processore e il gruppo del dissipatore di calore nel computer potrebbero apparire diversamente rispetto a come mostrati nell'illustrazione precedente.

Sostituzione della ventola del processore e del gruppo del dissipatore di calore

 **ATTENZIONE:** Al momento di reinstallare la ventola, fare attenzione a non schiacciare i cavi che passano tra la scheda di sistema e la ventola.


- Eliminare il lubrificante termico dal fondo della ventola del processore e del gruppo del dissipatore di calore.

 **ATTENZIONE:** Applicare il nuovo lubrificante termico. Il nuovo lubrificante termico è fondamentale per garantire un'adeguata adesione termica, necessaria al funzionamento ottimale del processore.

- Applicare il nuovo lubrificante termico sulla parte superiore del processore.
- Reinserire la ventola del processore e il gruppo del dissipatore di calore.

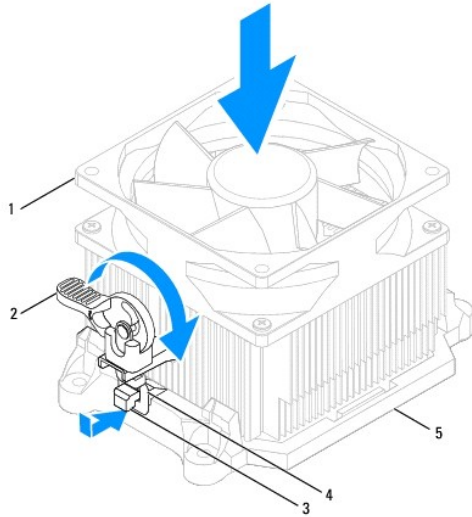
Inspiron 535s/537s/545s

- Allineare le viti di fissaggio sulla ventola del processore e sul gruppo dissipatore di calore alle sporgenze dei fori delle quattro viti metalliche sulla scheda di sistema.
- Serrare le quattro viti di fissaggio che bloccano la ventola del processore e il gruppo del dissipatore di calore alla scheda di sistema.

 **N.B.** Accertarsi che la ventola del processore e il gruppo del dissipatore di calore siano inseriti e fissati correttamente.

Inspiron 546s

- Ricollocare la ventola del processore e il gruppo del dissipatore di calore sulla staffa.
- Accertarsi che le due manopole di serraggio siano allineate alle due sporgenze della staffa.
- Tendendo ventola del processore e gruppo del dissipatore di calore in posizione, ruotare la leva di bloccaggio di 180 gradi in senso orario per fissarli.



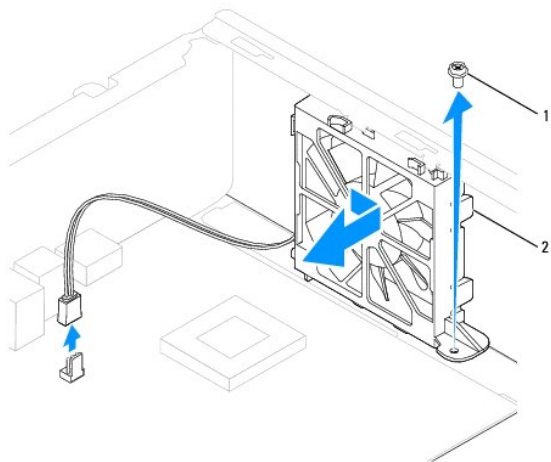
1	ventola del processore e gruppo del dissipatore di calore	2	leva di bloccaggio	3	sporgenza della staffa
4	manopola di serraggio	5	staffa		

4. Collegare il cavo della ventola del processore e del gruppo del dissipatore di calore al connettore della scheda di sistema (consultare [Componenti della scheda di sistema](#)).
5. Rimontare il coperchio del computer (consultare [Reinserimento del coperchio del computer](#)).
6. Collegare il computer e le periferiche a una presa elettrica e accenderli.

Rimozione della ventola del telaio

⚠ ATTENZIONE: Non toccare le pale della ventola durante la rimozione della ventola del telaio, per evitare di danneggiare la ventola.

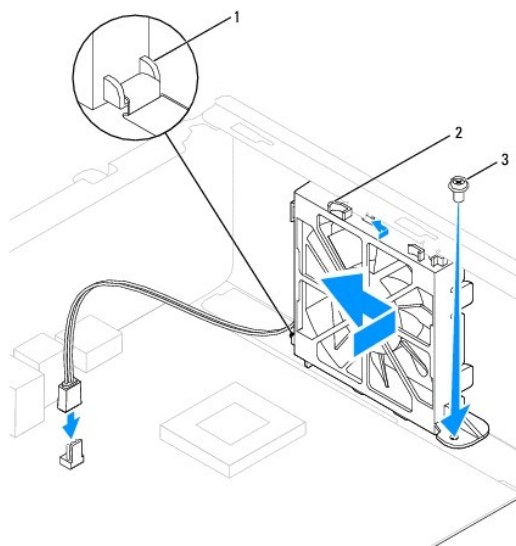
1. Seguire le procedure descritte in [Operazioni preliminari](#).
2. Rimuovere il coperchio del computer (consultare [Rimozione del coperchio del computer](#)).
3. Scollegare il cavo della ventola del telaio dal relativo connettore sulla scheda di sistema (consultare [Componenti della scheda di sistema](#)).
4. Rimuovere la vite che fissa la ventola del telaio.
5. Far scorrere la ventola del telaio verso la parte anteriore del computer e sollevarla.



1 vite 2 ventola del telaio

Reinserimento della ventola del telaio

1. Seguire le procedure descritte in [Operazioni preliminari](#).
2. Allineare le linguette superiore e inferiore della ventola del telaio alle sporgenze del telaio e far scorrere la ventola verso il retro del computer.



1 linguetta inferiore 2 linguette superiori (2) 3 vite

3. Reinserire la vite che fissa la ventola del telaio al telaio.
4. Collegare il cavo della ventola del telaio al relativo connettore sulla scheda di sistema (consultare [Componenti della scheda di sistema](#)).
5. Rimontare il coperchio del computer (consultare [Reinserimento del coperchio del computer](#)).
6. Collegare il computer e le periferiche a una presa elettrica e accenderli.

[Torna alla pagina Sommario](#)

[Torna alla pagina Sommario](#)

Pannello di I/O anteriore

Manuale di servizio per Dell™ Inspiron™ 535s/537s/545s/546s

- [Rimozione del pannello di I/O anteriore](#)
- [Sostituzione del pannello di I/O anteriore](#)

- ⚠ **AVVERTENZA:** Prima di effettuare interventi sui componenti interni, leggere le informazioni sulla sicurezza fornite assieme al computer. Per ulteriori informazioni sulle procedure di sicurezza consigliate, consultare l'home page sulla conformità normativa all'indirizzo www.dell.com/regulatory_compliance.
- ⚠ **AVVERTENZA:** Per evitare il rischio di scariche elettriche, scollegare sempre il computer dalla presa elettrica prima di rimuovere il coperchio.
- ⚠ **AVVERTENZA:** Non accendere il computer se le coperture sono rimosse (inclusi i coperchi del computer, le cornici, le staffe di copertura, i frontalini, ecc.).

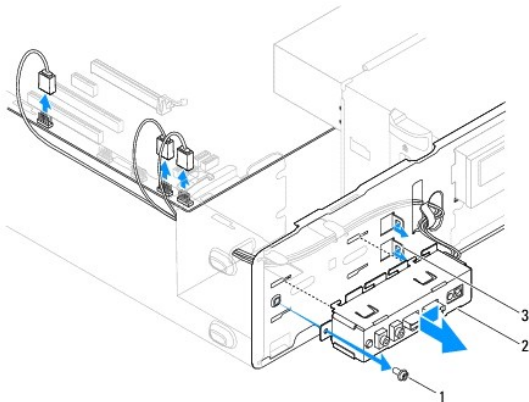
Rimozione del pannello di I/O anteriore

🔍 **N.B.** Prestare attenzione all'instradamento di tutti i cavi mentre si rimuovono, in modo da poterli reinstradare correttamente al momento dell'installazione del nuovo pannello di I/O.

1. Seguire le procedure descritte in [Operazioni preliminari](#).
2. Rimuovere il coperchio del computer (consultare [Rimozione del coperchio del computer](#)).
3. Rimuovere la cornice anteriore (consultare [Rimozione della cornice anteriore](#)).
4. Rimuovere la staffa di supporto (consultare [Rimozione della staffa di supporto](#)).
5. Rimuovere il disco rigido (consultare [Rimozione di un disco rigido](#)).

⚠ **ATTENZIONE:** Quando si fa scorrere il pannello di I/O fino a estrarlo dal computer, prestare estrema attenzione per evitare danni ai connettori dei cavi e ai fermagli per l'instradamento dei cavi.

6. Scollegare tutti i cavi collegati al pannello di I/O dai connettori della scheda di sistema.
7. Rimuovere la vite che fissa il pannello di I/O al telaio.
8. Fare scorrere il pannello di I/O verso sinistra ed estrarlo con delicatezza.



1	vite	2	pannello di I/O	3	scanalatura del morsetto del pannello di I/O
---	------	---	-----------------	---	--

Sostituzione del pannello di I/O anteriore

⚠ **ATTENZIONE:** Prestare attenzione a non danneggiare i connettori dei cavi e i fermagli di instradamento dei cavi quando si fa scorrere il pannello di I/O nel computer.

1. Allineare e fare scorrere il pannello di I/O nella relativa scanalatura del morsetto.
2. Reinsereire la vite che fissa il pannello di I/O al telaio.
3. Collegare i cavi ai connettori della scheda di sistema.
4. Rimontare il disco rigido (consultare [Sostituzione del disco rigido](#)).
5. Riposizionare la staffa di supporto (consultare [Reinserimento della staffa di supporto](#)).
6. Rimontare la cornice anteriore (consultare [Reinserimento della cornice anteriore](#)).
7. Rimontare il coperchio del computer (consultare [Reinserimento del coperchio del computer](#)).
8. Collegare il computer e le periferiche a una presa elettrica e accenderli.

[Torna alla pagina Sommario](#)

[Torna alla pagina Sommario](#)

Memoria

Manuale di servizio per Dell™ Inspiron™ 535s/537s/545s/546s

- [Rimozione della memoria](#)
- [Sostituzione della memoria](#)
- [Configurazione consigliata per la memoria](#)
- [Configurazione della memoria a doppio canale](#)

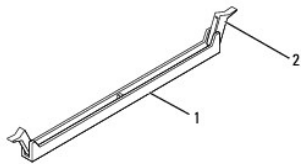
AVVERTENZA: Prima di effettuare interventi sui componenti interni, leggere le informazioni sulla sicurezza fornite assieme al computer. Per ulteriori informazioni sulle procedure di sicurezza consigliate, consultare l'home page sulla conformità normativa all'indirizzo www.dell.com/regulatory_compliance.

AVVERTENZA: Per evitare il rischio di scariche elettriche, scollegare sempre il computer dalla presa elettrica prima di rimuovere il coperchio.

AVVERTENZA: Non accendere il computer se le coperture sono rimosse (inclusi i coperchi del computer, le cornici, le staffe di copertura, i frontalini, ecc.).

Rimozione della memoria

1. Seguire le procedure descritte in [Operazioni preliminari](#).
2. Rimuovere il coperchio del computer (consultare [Rimozione del coperchio del computer](#)).
3. Individuare i moduli di memoria sulla scheda di sistema (consultare [Componenti della scheda di sistema](#)).
4. Premere verso l'esterno i fermagli di fissaggio presenti su ciascuna estremità del connettore del modulo di memoria.



1	connettore del modulo di memoria	2	fermaglio di fissaggio
---	----------------------------------	---	------------------------

5. Afferrare il modulo e tirarlo verso l'alto.

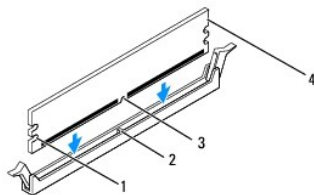
Se il modulo è difficile da togliere, muoverlo delicatamente avanti e indietro per estrarlo dal connettore.

Sostituzione della memoria

1. Seguire le procedure descritte in [Operazioni preliminari](#).
2. Premere verso l'esterno i fermagli di fissaggio presenti su ciascuna estremità del connettore del modulo di memoria.
3. Seguire le istruzioni per l'installazione della memoria (consultare [Configurazione consigliata per la memoria](#)).

ATTENZIONE: Non installare moduli di memoria ECC.

4. Allineare la tacca nella parte inferiore del modulo di memoria con la linguetta del connettore del modulo di memoria.

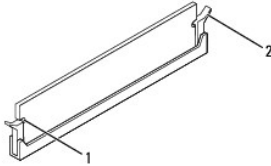


1	intagli (2)	2	linguetta
3	tacca	4	modulo di memoria

ATTENZIONE: Per evitare danni al modulo di memoria, applicare la stessa forza su entrambe le estremità quando si spinge il modulo di memoria nel connettore.

- Inserire il modulo di memoria nel connettore finché non scatta in posizione.

Se il modulo di memoria è inserito correttamente, i fermagli di fissaggio scattano negli intagli a ciascuna estremità del modulo di memoria.



1	intagli (2)	2	fermaglio di fissaggio (in posizione)
---	-------------	---	---------------------------------------

- Rimontare il coperchio del computer (consultare [Reinserimento del coperchio del computer](#)).

- Collegare il computer e le periferiche alle prese elettriche e accenderli.

Se viene visualizzato un messaggio che indica che la dimensione della memoria è cambiata, premere <F1> per continuare.

- Accedere al sistema operativo.

- Fare clic con il pulsante destro del mouse sull'icona **Risorse del computer** sul desktop di Microsoft® Windows® e fare clic su **Proprietà**.

- Selezionare la scheda **Generale**.

- Per verificare se la memoria è installata correttamente, controllare la quantità di memoria (RAM) indicata.

Configurazione consigliata per la memoria

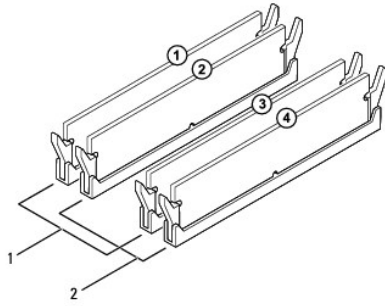
Per l'installazione o la sostituzione della memoria, fare riferimento alla tabella seguente:

Modello	Un modulo	Due moduli	Tre moduli	Quattro moduli
535s/537s	DIMM1	DIMM1 DIMM2	N/D	N/D
545s	DIMM1	DIMM1 DIMM3	DIMM1 DIMM3 DIMM2	DIMM1 DIMM3 DIMM2 DIMM4
546s	DIMM1	DIMM1 DIMM2	DIMM1 DIMM2 DIMM3	DIMM1 DIMM2 DIMM3 DIMM4

Configurazione della memoria a doppio canale

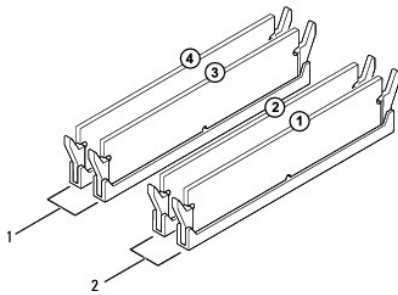
N.B. La memoria a doppio canale non è supportata sui modelli Inspiron™ 535s/537s.

Inspiron 545s



1 Coppia A: coppia di moduli di memoria di pari capacità nei connettori DIMM1 e DIMM3	2 Coppia B: coppia di moduli di memoria di pari capacità nei connettori DIMM2 e DIMM4
---	---

Inspiron 546s



1 Coppia B: coppia di moduli di memoria di pari capacità nei connettori DIMM3 e DIMM4	2 Coppia A: coppia di moduli di memoria di pari capacità nei connettori DIMM1 e DIMM2
---	---

[Torna alla pagina Sommario](#)

[Torna alla pagina Sommario](#)

Alimentatore

Manuale di servizio per Dell™ Inspiron™ 535s/537s/545s/546s

- [Rimozione dell'alimentatore](#)
- [Sostituzione dell'alimentatore](#)

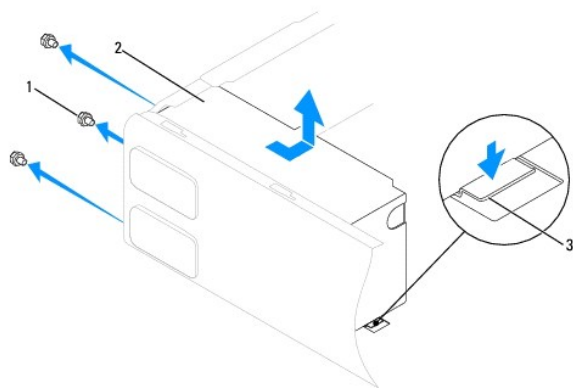
- ⚠ **AVVERTENZA:** Prima di effettuare interventi sui componenti interni, leggere le informazioni sulla sicurezza fornite assieme al computer. Per ulteriori informazioni sulle protezioni ottimali, consultare l'home page sulla conformità normativa nel sito www.dell.com all'indirizzo www.dell.com/regulatory_compliance.
- ⚠ **AVVERTENZA:** Per evitare il rischio di scariche elettriche, scollegare sempre il computer dalla presa elettrica prima di rimuovere il coperchio.
- ⚠ **AVVERTENZA:** Non accendere il computer se le coperture sono rimosse (inclusi i coperchi del computer, le cornici, le staffe di copertura, i frontalini, ecc.).

Rimozione dell'alimentatore

1. Seguire le procedure descritte in [Operazioni preliminari](#).
2. Rimuovere il coperchio del computer (consultare [Rimozione del coperchio del computer](#)).
3. Scollegare i cavi di alimentazione c.c. dalla scheda di sistema e dalle unità.

Prestare attenzione all'instradamento dei cavi di alimentazione c.c. sotto le linguette del telaio del computer mentre li si rimuove dalla scheda di sistema e dalle unità. Rimettendoli a posto, fare attenzione a che non vengano schiacciati o piegati.

4. Rimuovere la staffa di supporto (consultare [Rimozione della staffa di supporto](#)).
5. Sganciare tutti i cavi dal fermaglio di fissaggio sul lato dell'alimentatore.
6. Rimuovere le tre viti che fissano l'alimentatore al telaio del computer.



1	viti (3)	2	alimentatore	3	chiusura a scatto (solo per i modelli Inspiron 535s e 537s)
---	----------	---	--------------	---	---


7. Per i modelli Inspiron 535s e 537s, premere la chiusura a scatto.
Estrarre l'alimentatore e sollevarlo.

Sostituzione dell'alimentatore

1. Per i modelli Inspiron 535s e 537s, premere la chiusura a scatto.
Fare scorrere l'alimentatore di ricambio verso il retro del computer.


- ⚠ **AVVERTENZA:** Il mancato inserimento e serraggio di tutte le viti potrebbe causare scosse elettriche, poiché le viti costituiscono una parte importante della messa a terra del sistema.

2. Reinserire le tre viti che fissano l'alimentatore al telaio del computer.

 **N.B.** Far passare i cavi dell'alimentazione c.c. sotto le linguette del telaio. Per impedire danneggiamenti, i cavi devono essere disposti correttamente.

3. Ricollegare i cavi di alimentazione c.c. alla scheda di sistema e alle unità.

4. Fissare tutti i cavi al fermaglio di fissaggio sul lato dell'alimentatore.

 **N.B.** Verificare tutti i collegamenti dei cavi per accertarsi che siano saldi.

5. Riposizionare la staffa di supporto (consultare [Reinserimento della staffa di supporto](#)).

6. Rimontare il coperchio del computer (consultare [Reinserimento del coperchio del computer](#)).

7. Collegare il computer e le periferiche alle prese elettriche e accenderli.

[Torna alla pagina Sommario](#)

[Torna alla pagina Sommario](#)

Installazione del sistema

Manuale di servizio per Dell™ Inspiron™ 535s/537s/545s/546s

- [Panoramica](#)
- [Accesso al programma di installazione del sistema](#)
- [Cancellazione delle password dimenticate](#)
- [Cancellazione delle impostazioni del CMOS](#)
- [Aggiornamento del BIOS](#)

Panoramica

Utilizzare il programma di Installazione del sistema:


- 1 Per modificare le informazioni di configurazione del sistema dopo aver aggiunto, modificato o rimosso un componente hardware;
- 1 Per impostare o modificare un'opzione selezionabile dall'utente, ad esempio la password dell'utente;
- 1 Per verificare la quantità corrente di memoria o impostare il tipo di disco rigido installato.

Prima di utilizzare il programma di installazione del sistema, si consiglia di annotarne le impostazioni correnti per riferimento futuro.

 **ATTENZIONE:** La modifica delle impostazioni nel programma di installazione del sistema è riservata agli utenti esperti. Alcune modifiche possono compromettere il corretto funzionamento del computer.

Accesso al programma di installazione del sistema

1. Accendere (o riavviare) il computer.
2. Quando viene visualizzato il logo DELL, premere immediatamente <F2>.

 **N.B.** Se un tasto viene tenuto premuto troppo a lungo, potrebbero verificarsi problemi con la tastiera. Per evitare possibili problemi con la tastiera, premere e rilasciare a intervalli regolari il tasto <F2> fino a quando non viene visualizzata la schermata di installazione del sistema.

Se si attende troppo a lungo e sullo schermo viene visualizzato il logo del sistema operativo, attendere la visualizzazione del desktop di Microsoft® Windows®, quindi arrestare il sistema e riprovare.

Schermate del programma di installazione del sistema


Option List (Elenco opzioni): Questo campo si trova nella parte sinistra della finestra del programma di installazione del sistema. Il campo elenca le funzionalità che definiscono la configurazione del computer, tra cui quelle per l'hardware installato, il risparmio energetico e le funzionalità di protezione.

Option Field (Campo opzioni): Questo campo contiene le informazioni relative a ciascuna opzione. In questo campo è possibile visualizzare le impostazioni correnti e modificarle. Usare i tasti freccia SINISTRA e DESTRA per evidenziare un'opzione. Premere <INVIO> per attivare la selezione.

Campo della guida: Questo campo fornisce una guida sensibile al contesto che si basa sulle opzioni selezionate.

Tasti funzione: Questo campo si trova sotto il campo Option Field (Campo opzioni) ed elenca i tasti e le relative funzioni all'interno del campo attivo del programma di installazione del sistema.

Opzioni del programma di installazione del sistema

 **N.B.** A seconda del computer e delle periferiche installate, le voci elencate in questa sezione potrebbero non essere visualizzate affatto o potrebbero non essere visualizzate esattamente come indicato.

Inspiron 535s/537s

Informazioni di sistema	
System (Sistema)	Visualizza il numero del modello del sistema.
BIOS Info (Informazioni sul BIOS)	Mostra il numero della versione del BIOS e informazioni sulla data.
Asset Tag	Visualizza l'asset tag del computer se presente.
Service Tag (Numero di servizio)	Visualizza il Numero di servizio del computer.
Processor Type (Tipo di processore)	Visualizza il tipo di processore.

Processor Level 2 Cache (Cache di secondo livello del processore)	Visualizza la quantità di cache di secondo livello del processore.
Memory Installed (Memoria installata)	Indica la quantità di memoria installata.
Memory Available (Memoria disponibile)	Indica la quantità di memoria utilizzabile.
Memory Speed (Velocità memoria)	Indica la frequenza della memoria installata.
Memory Channel Mode (Modalità di canale memoria)	Indica la modalità di canale della memoria installata.
System Memory Type (Tipo di memoria di sistema)	Indica il tipo di memoria installata.
Funzionalità del CMOS standard	
Date (Data)	Visualizza la data corrente nel formato (mm:gg:aaaa).
Time (Ora)	Visualizza l'ora corrente nel formato (hh:mm:ss).
SATA 0	Visualizza le unità SATA collegate al connettore SATA 0.
SATA 1	Visualizza le unità SATA collegate al connettore SATA 1.
Halt On (Interrompi in caso di)	Tutti gli errori; tutti, eccetto tastiera (tutti eccetto tastiera per impostazione predefinita).
Funzionalità BIOS avanzate	
CPU Feature (Funzionalità CPU)	<ul style="list-style-type: none"> 1 Limit CPUID Value (Limita valore CPUID): abilitato; disabilitato, (disabilitato per impostazione predefinita). 1 Execute Disable Bit (Bit di verifica software in esecuzione): abilitato; disabilitato, (abilitato per impostazione predefinita). 1 Core Multi-Processing: abilitata; disabilitata, (abilitata per impostazione predefinita).
Boot Up NumLock Status (Stato Bloc Num all'avvio)	Disattivato; attivato, (attivato per impostazione predefinita).
Module Bay (Alloggiamento dei moduli)	Identifica la periferica installata nell'alloggiamento dei moduli.
Configurazione delle periferiche di avvio	
Removable Boot Priority (Priorità di avvio periferiche rimovibili)	Utilizzato per impostare la priorità delle periferiche rimovibili, ad esempio le unità disco floppy USB. Le voci visualizzate vengono aggiornate dinamicamente in base alle periferiche rimovibili collegate.
Hard Disk Boot Priority (Priorità avvio dischi rigidi)	Utilizzato per impostare la priorità dei dischi rigidi. Le voci visualizzate vengono aggiornate dinamicamente in base ai dischi rigidi rilevati.
CD/DVD Boot Priority (Priorità avvio CD/DVD)	Utilizzato per impostare la priorità delle unità CD/DVD. Le voci visualizzate vengono aggiornate dinamicamente in base alle unità CD/DVD rilevate.
Network Boot Priority (Priorità di avvio rete)	Utilizzato per impostare la priorità delle periferiche di rete. Le voci visualizzate vengono aggiornate dinamicamente in base alle periferiche di rete rilevate.
USB Boot Priority (Priorità avvio USB)	Utilizzato per impostare la priorità delle unità USB. Le voci visualizzate vengono aggiornate dinamicamente in base alle unità USB rilevate.
First Boot Device (Prima periferica di avvio)	Unità rimovibile, disco rigido, CD/DVD, rete, USB, disabilitata (unità rimovibile per impostazione predefinita).
Second Boot Device (Seconda periferica di avvio)	Unità rimovibile, disco rigido, CD/DVD, rete, USB, disabilitata (disco rigido per impostazione predefinita).
Third Boot Device (Terza periferica di avvio)	Unità rimovibile, disco rigido, CD/DVD, rete, USB, disabilitata (CD/DVD per impostazione predefinita).
Fourth Boot Device (Quarta periferica di avvio)	Unità rimovibile, disco rigido, CD/DVD, rete, USB, disabilitata (rete per impostazione predefinita).
Fifth Boot Device (Quinta periferica di avvio)	Unità rimovibile, disco rigido, CD/DVD, rete, USB, disabilitata (USB per impostazione predefinita).
Boot Other Device (Altra periferica di avvio)	Abilitata; disabilitata (abilitata per impostazione predefinita).
Funzionalità chipset avanzate	
Init Display First (Avvia prima schermo)	Slot PCI, integrato, (slot PCI per impostazione predefinita).
Video Memory Size (Dimensione memoria video)	1 MB, 8 MB (8 MB per impostazione predefinita).
DVMT Mode (Modalità DVMT)	FIXED; DVMT (DVMT per impostazione predefinita).
DVMT/FIXED Memory Size (Dimensione memoria DVMT/FIXED)	128 MB, 256 MB, MAX (128 MB per impostazione predefinita).
N.B. Le funzionalità per la modalità di dimensione di memoria DVMT e FIXED non sono disponibili sui modelli Inspiron 537s	
Periferiche integrate	
USB Device Setting (Impostazione	<ul style="list-style-type: none"> 1 Controller USB: abilitato o disabilitato (abilitato per impostazione predefinita).

periferiche USB)	1 USB Operation Mode (Modalità operativa USB): alta velocità; velocità massima/bassa (alta velocità per impostazione predefinita).
Onboard SATA Controller (Controller SATA integrato)	Abilitato o disabilitato (abilitato per impostazione predefinita).
Onboard Audio Controller (Controller audio integrato)	Abilitato o disabilitato (abilitato per impostazione predefinita).
Onboard LAN Controller (Controller LAN integrato)	Abilitato o disabilitato (abilitato per impostazione predefinita).
Onboard LAN Boot ROM (ROM di avvio LAN integrata)	Abilitata o disabilitata (disabilitata per impostazione predefinita).
Impostazioni per la gestione del risparmio di energia	
ACPI Suspend Type (Tipo di sospensione ACPI)	S1(POS); S3(STR) (S3(STR) per impostazione predefinita).
Remote Wake Up (Attivazione remota)	Attivata; disattivata (attivata per impostazione predefinita).
Auto Power On (Accensione automatica)	Abilitata, disabilitata (disabilitata per impostazione predefinita).
Auto Power On Date (Data accensione automatica)	0
Auto Power On Time (Ora accensione automatica)	0:00:00
AC Recovery (Ripristino c.a.)	Disattivato; attivato; ultimo (disattivato per impostazione predefinita).
Impostazione password supervisore	
Supervisor Password (Password supervisore)	Installata, non installata (non installata per impostazione predefinita).
Change Supervisor Password (Modifica password supervisore)	Premere Invio per modificare la password del supervisore.
Impostazione password utente	
User Password (Password utente)	Installata, non installata (non installata per impostazione predefinita).
Change User Password (Modifica password utente)	Premere Invio per modificare la password utente.

Inspiron 545s

Informazioni di sistema	
System (Sistema)	Visualizza il numero del modello del sistema.
BIOS Info (Informazioni sul BIOS)	Mostra il numero della versione del BIOS e informazioni sulla data.
Service Tag (Numero di servizio)	Visualizza il Numero di servizio del computer.
Processor Type (Tipo di processore)	Visualizza il tipo di processore.
Processor L2 Cache (Cache L2 del processore)	Visualizza la quantità di cache di secondo livello del processore.
Memory Installed (Memoria installata)	Indica la quantità di memoria installata.
Memory Available (Memoria disponibile)	Indica la quantità di memoria utilizzabile.
Memory Speed (Velocità memoria)	Indica la frequenza della memoria installata.
Memory Channel Mode (Modalità di canale memoria)	Indica la modalità di canale della memoria installata.
Memory Technology (Tecnologia memoria)	Indica il tipo di memoria installata.
Funzionalità del CMOS standard	
Date (Data)	Visualizza la data corrente nel formato (mm:gg:aaaa).
Time (Ora)	Visualizza l'ora corrente nel formato (hh:mm:ss).
SATA 0	Visualizza le unità SATA collegate al connettore SATA 0.
SATA 1	Visualizza le unità SATA collegate al connettore SATA 1.
SATA 4	Visualizza le unità SATA collegate al connettore SATA 4.
SATA 5	Visualizza le unità SATA collegate al connettore SATA 5.
Halt On (Interrompi in caso di)	Tutti gli errori; tutti, eccetto tastiera (tutti eccetto tastiera per impostazione predefinita).
Funzionalità BIOS avanzate	
CPU Feature (Funzionalità CPU)	1 Limit CPUID Value (Limita valore CPUID): abilitato; disabilitato, (disabilitato per impostazione

	predefinita). 1 Execute Disable Bit (Bit di verifica software in esecuzione): abilitato; disabilitato, (abilitato per impostazione predefinita). 1 Core Multi-Processing: abilitata; disabilitata, (abilitata per impostazione predefinita).
Boot Up NumLock Status (Stato Bloc Num all'avvio)	Disattivato; attivato, (attivato per impostazione predefinita).
Module Bay (Alloggiamento dei moduli)	Identifica la periferica installata nell'alloggiamento dei moduli.
Configurazione delle periferiche di avvio	
Hard Disk Boot Priority (Priorità avvio dischi rigidi)	Utilizzato per impostare la priorità dei dischi rigidi. Le voci visualizzate vengono aggiornate dinamicamente in base ai dischi rigidi rilevati.
First Boot Device (Prima periferica di avvio)	Rimovibile; disco rigido; CD-ROM; CD-ROM USB; disabilitata, (rimovibile per impostazione predefinita).
Second Boot Device (Seconda periferica di avvio)	Rimovibile; disco rigido; CD-ROM; CD-ROM USB; disabilitata, (disco rigido per impostazione predefinita).
Third Boot Device (Terza periferica di avvio)	Rimovibile; disco rigido; CD-ROM; CD-ROM USB; disabilitata (CD-ROM per impostazione predefinita).
Boot Other Device (Altra periferica di avvio)	Abilitata; disabilitata (abilitata per impostazione predefinita).
Funzionalità chipset avanzate	
Init Display First (Avvia prima schermo)	Slot PCI, integrato, (slot PCI per impostazione predefinita).
Video Memory Size (Dimensione memoria video)	1 MB, 8 MB (8 MB per impostazione predefinita).
DVMT Mode (Modalità DVMT)	FIXED; DVMT (DVMT per impostazione predefinita).
DVMT/FIXED Memory Size (Dimensione memoria DVMT/FIXED)	128 MB, 256 MB, MAX (128 MB per impostazione predefinita).
Periferiche integrate	
USB Device Setting (Impostazione periferiche USB)	1 Controller USB: abilitato o disabilitato (abilitato per impostazione predefinita). 1 USB Operation Mode (Modalità operativa USB): alta velocità; velocità massima/bassa (alta velocità per impostazione predefinita).
Onboard Audio Controller (Controller audio integrato)	Abilitato o disabilitato (abilitato per impostazione predefinita).
Onboard LAN Controller (Controller LAN integrato)	Abilitato o disabilitato (abilitato per impostazione predefinita).
Onboard LAN Boot ROM (ROM di avvio LAN integrata)	Abilitata o disabilitata (disabilitata per impostazione predefinita).
SATA Mode (Modalità SATA)	IDE; RAID (IDE per impostazione predefinita).
Impostazioni per la gestione del risparmio di energia	
ACPI Suspend Type (Tipo di sospensione ACPI)	S1(POS); S3(STR) (S3(STR) per impostazione predefinita).
Remote Wake Up (Attivazione remota)	Attivata; disattivata (attivata per impostazione predefinita).
Auto Power On (Accensione automatica)	Abilitata, disabilitata (disabilitata per impostazione predefinita).
Auto Power On Date (Data accensione automatica)	0
Auto Power On Time (Ora accensione automatica)	0:00:00
AC Recovery (Ripristino c.a.)	Disattivato; attivato; ultimo (disattivato per impostazione predefinita).
Impostazione password supervisore	
Supervisor Password (Password supervisore)	Installata, non installata (non installata per impostazione predefinita).
Change Supervisor Password (Modifica password supervisore)	Premere Invio per modificare la password del supervisore.
Impostazione password utente	
User Password (Password utente)	Installata, non installata (non installata per impostazione predefinita).
Change User Password (Modifica password utente)	Premere Invio per modificare la password utente.

Inspiron 546s

Informazioni di sistema	
BIOS Info (Informazioni sul BIOS)	Mostra il numero della versione del BIOS e informazioni sulla data.

System (Sistema)	Visualizza il numero del modello del sistema.
Asset Tag	Visualizza l'asset tag del computer, se presente.
Service Tag (Numero di servizio)	Visualizza il Numero di servizio del computer.
Processor Type (Tipo di processore)	Visualizza il tipo di processore.
CPU Speed (Velocità CPU)	Visualizza la velocità del processore.
Processor L2 Cache (Cache L2 del processore)	Visualizza la quantità di cache di secondo livello del processore.
Memory Installed (Memoria installata)	Indica la quantità di memoria installata.
Memory Available (Memoria disponibile)	Indica la quantità di memoria utilizzabile.
Memory Speed (Velocità memoria)	Indica la frequenza della memoria installata.
Memory Channel Mode (Modalità di canale memoria)	Indica la modalità di canale della memoria installata.
Memory Technology (Tecnologia memoria)	Indica il tipo di memoria installata.
Funzionalità del CMOS standard	
System Time (Ora di sistema)	Visualizza l'ora corrente nel formato (hh:mm:ss).
System Date (Data di sistema)	Visualizza la data corrente nel formato (mm:gg:aa).
SATA 0	Visualizza le unità SATA collegate al connettore SATA 0.
SATA 1	Visualizza le unità SATA collegate al connettore SATA 1.
SATA 2	Visualizza le unità SATA collegate al connettore SATA 2.
SATA 3	Visualizza le unità SATA collegate al connettore SATA 3.
Funzionalità BIOS avanzate	
CPU Feature (Funzionalità CPU)	<ul style="list-style-type: none"> 1 AMD Virtualization (Virtualizzazione AMD): abilitata, disabilitata (abilitata per impostazione predefinita). 1 AMD Cool 'N' quiet Function (Funzione AMD Cool 'N' quiet): abilitata; disabilitata (abilitata per impostazione predefinita). 1 AMD Live!: Indica lo stato della funzionalità AMD Live!
USB Device Setting (Impostazione periferiche USB)	<ul style="list-style-type: none"> 1 Controller USB: abilitato o disabilitato (abilitato per impostazione predefinita). 1 USB Operation Mode (Modalità operativa USB): alta velocità; velocità massima/bassa (alta velocità per impostazione predefinita).
Funzionalità chipset avanzate	
Init Display First (Avvia prima schermo)	Slot PCI-E 16X, slot PCI-E 1X; slot PCI: integrato (slot PCI-E 16X per impostazione predefinita).
UMA Frame Buffer Size (Dimensione buffer di frame UMA)	Automatica: 32 MB; 64 MB; 128 MB; 256 MB; 512 MB (automatica per impostazione predefinita).
Onboard Audio Controller (Controller audio integrato)	Automatico; disabilitato; abilitato (abilitato per impostazione predefinita).
HD Audio (Audio HD)	Disabilitato; abilitato (abilitato per impostazione predefinita).
Onboard LAN Controller (Controller LAN integrato)	Disabilitato; abilitato (abilitato per impostazione predefinita).
Onboard LAN Boot ROM (ROM di avvio LAN integrata)	Abilitata, disabilitata (disabilitata per impostazione predefinita).
SATA Mode (Modalità SATA)	RAID; ATA (ATA per impostazione predefinita).
Module Bay (Alloggiamento dei moduli)	Identifica la periferica installata nell'alloggiamento dei moduli.
Configurazione delle periferiche di avvio	
Boot Settings Configuration (Configurazione impostazioni di avvio)	<ul style="list-style-type: none"> 1 Fast Boot (Avvio rapido): disabilitato, abilitato (abilitato per impostazione predefinita). 1 Tasto Bloc Num: disattivato; attivato (attivato per impostazione predefinita). 1 Errori tastiera: Report (Riporta); Do Not Report (Non riportare) (Report per impostazione predefinita).
Hard Disk Boot Priority (Priorità avvio dischi rigidi)	<ul style="list-style-type: none"> 1 Prima periferica di avvio: rimovibile, CD/DVD, disco rigido, disabilitata (rimovibile per impostazione predefinita). 1 Seconda periferica di avvio: rimovibile, CD/DVD, disco rigido (CD/DVD per impostazione predefinita). 1 Terza periferica di avvio: rimovibile, CD/DVD, disco rigido, disabilitata (disco rigido per impostazione predefinita).
Boot Other Device (Altra periferica di avvio)	No; Yes (Si) (Yes per impostazione predefinita).
Impostazioni per la gestione del risparmio di energia	
ACPI Suspend Type (Tipo di sospensione ACPI)	S1(POS); S3(STR) (S3(STR) per impostazione predefinita).
C1E Support (Supporto C1E)	Disabilitato; abilitato (disabilitato per impostazione predefinita).
Remote Wake Up (Attivazione remota)	Disabilitata; abilitata (abilitata per impostazione predefinita).

AC Recovery (Ripristino c.a.)	Disattivato; attivato; ultimo (disattivato per impostazione predefinita).
Auto Power On (Accensione automatica)	Disabilitata; abilitata (disabilitata per impostazione predefinita).
Auto Power On Date (Data accensione automatica)	0
Auto Power On Time (Ora accensione automatica)	0:00:00
Funzionalità di protezione del BIOS	
Supervisor Password (Password supervisore)	Visualizza lo stato della password del supervisore.
User Password (Password utente)	Visualizza lo stato della password utente.
Set Supervisor Password (Imposta password supervisore)	Questo menu consente di impostare la password del supervisore.
N.B. quando è impostata la password del supervisore sono disponibili le seguenti opzioni.	
User Access Level (Livello accesso utente)	
Set User Password (Imposta password utente)	
Password Check (Controllo password)	

Modifica della sequenza di avvio per l'avvio corrente

È possibile utilizzare questa funzionalità, ad esempio, per indicare al computer di effettuare l'avvio dall'unità CD per potere eseguire il programma Dell Diagnostics del *supporto Drivers and Utilities*, specificando però che il sistema dovrà essere avviato dal disco rigido una volta completati i test di diagnostica. È anche possibile usare questa funzionalità per riavviare il sistema utilizzando una periferica USB, quale un'unità floppy, una chiave di memoria o un'unità CD-RW.


1. Se l'avvio viene eseguito da una periferica USB, collegare quest'ultima a un connettore USB.
2. Accendere (o riavviare) il computer.
3. Quando viene visualizzato **F2 = Setup (Imposta)**, **F12 = Boot Menu (Menu di avvio)** nell'angolo inferiore destro dello schermo, premere <F12>.

Se non si esegue a tempo la suddetta operazione e viene visualizzato il logo del sistema operativo, attendere la visualizzazione del desktop di Microsoft Windows. Quindi spegnere il computer e riprovare.

Viene visualizzata la schermata **Boot Device Menu (Menu delle unità di avvio)**, che contiene un elenco di tutte le periferiche di avvio disponibili. Accanto a ciascuna periferica è presente un numero.


4. Nella parte inferiore del menu, immettere il numero della periferica da usare solo per l'avvio corrente.

Ad esempio, se si esegue l'avvio da una chiave di memoria USB, evidenziare **USB Flash Device (Dispositivo flash USB)** e premere <Invio>.

 **N.B.** Per eseguire l'avvio da una periferica USB, è necessario che tale periferica sia avviabile. Per verificare tale condizione, consultare la documentazione fornita con la periferica.

Modifica della sequenza di avvio per gli avvii successivi

1. Accedere all'installazione del sistema (consultare [Accesso al programma di installazione del sistema](#)).
2. Utilizzare i tasti di direzione per evidenziare l'opzione di menu **Boot Device Configuration (Configurazione periferica di avvio)** e premere <Invio> per accedere al menu.

 **N.B.** Annotare la sequenza d'avvio corrente nel caso si desideri ripristinarla.


3. Premere i tasti freccia **SU** e **GIÙ** per spostarsi nell'elenco delle periferiche.
4. Premere più (+) o meno (-) per modificare la priorità di avvio della periferica.

Cancellazione delle password dimenticate

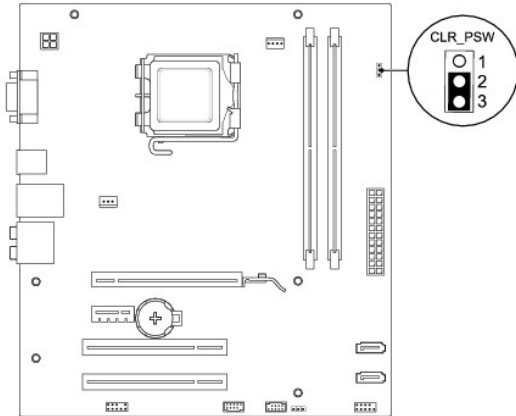
 **AVVERTENZA:** Prima di effettuare interventi sui componenti interni, leggere le informazioni sulla sicurezza fornite assieme al computer. Per ulteriori informazioni sulle procedure di sicurezza consigliate, consultare l'home page sulla conformità normativa all'indirizzo www.dell.com/regulatory_compliance.

1. Seguire le procedure descritte in [Operazioni preliminari](#).
2. Rimuovere il coperchio del computer (consultare [Rimozione del coperchio del computer](#)).

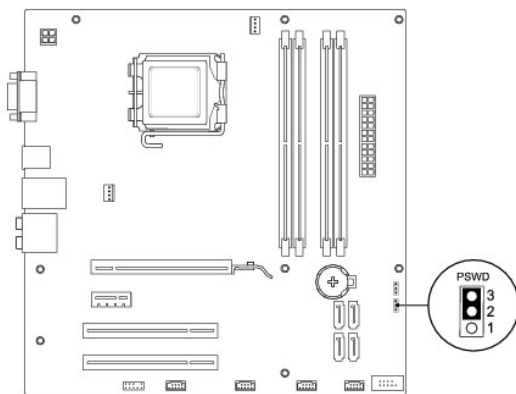
3. Individuare il ponticello a 3 piedini di reimpostazione della password sulla scheda di sistema.

 **N.B.** La posizione del connettore può variare a seconda del sistema.

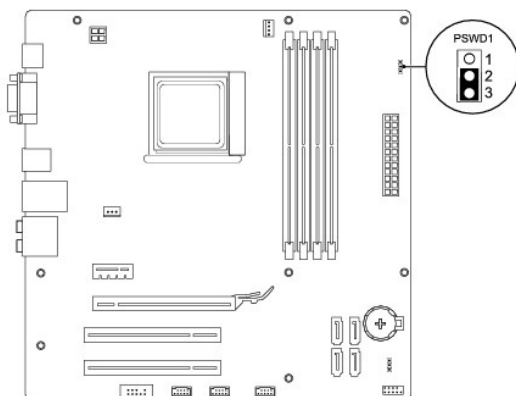
Inspiron 535s/537s



Inspiron 545s




Inspiron 546s



4. Rimuovere la presa del ponticello a 2 piedini dai piedini 2 e 3 e fissarla sui piedini 1 e 2.
 5. Accendere il computer, attendere circa cinque secondi e rispegnere il computer. Se necessario, tenere premuto il pulsante di accensione per spegnere il computer.
 6. Rimuovere la presa del ponticello a 2 piedini dai piedini 1 e 2 e ricollocarla sui piedini 2 e 3 per abilitare la funzionalità della password.
 7. Rimontare il coperchio del computer (consultare [Reinserimento del coperchio del computer](#)).
 8. Collegare il computer e le periferiche alle prese elettriche e accenderli.
-

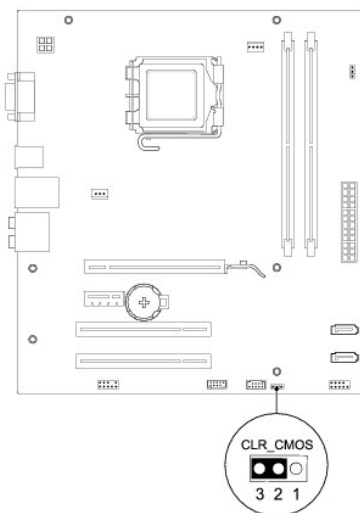
Cancellazione delle impostazioni del CMOS

1. Seguire le procedure descritte in [Operazioni preliminari](#).

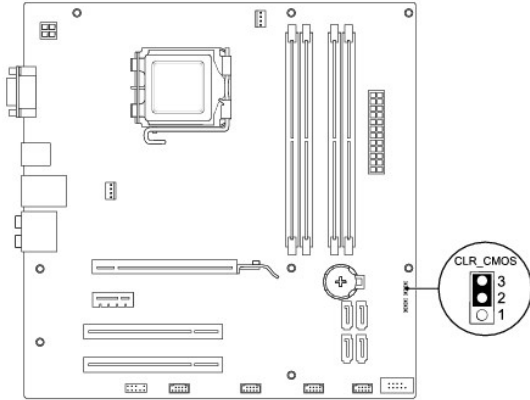
 **N.B.** Il computer deve essere scollegato dalla presa elettrica per poter cancellare l'impostazione CMOS.

2. Rimuovere il coperchio del computer (consultare [Rimozione del coperchio del computer](#)).
3. Reimpostare le impostazioni correnti del CMOS:
 - a. Individuare il ponticello a 3 piedini di reimpostazione del CMOS sulla scheda di sistema.
 - b. Rimuovere la presa del ponticello dai piedini 2 e 3 del ponticello di reimpostazione del CMOS.
 - c. Collegare la presa del ponticello ai piedini 1 e 2 del ponticello CMOS e attendere circa cinque secondi.
 - d. Rimuovere la presa del ponticello e ricollocarla sui piedini 2 e 3 del ponticello CMOS.

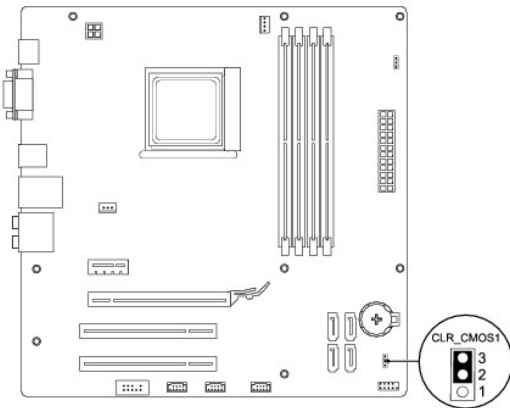
Inspiron 535s/537s



Inspiron 545s



Inspiron 546s



4. Rimontare il coperchio del computer (consultare [Reinserimento del coperchio del computer](#)).
5. Collegare il computer e le periferiche alle prese elettriche e accenderli.

Aggiornamento del BIOS

Il BIOS potrebbe richiedere questa operazione quando è disponibile un aggiornamento o quando si sostituisce la scheda di sistema.

1. Accendere il computer.
2. Individuare il file di aggiornamento del BIOS per il computer utilizzato sul sito Web del supporto tecnico Dell all'indirizzo support.dell.com.
3. Fare clic su **Download Now** (Scarica ora) per scaricare il file.
4. Se viene visualizzata la finestra **Export Compliance Disclaimer** (Dichiarazione di non responsabilità relativa alla conformità delle esportazioni), fare clic su **Yes, I Accept this Agreement** (Sì, accetto questo contratto).

Viene visualizzata la finestra **Download del file**.

5. Fare clic su **Salva il programma su disco**, quindi fare clic su **OK**.

Viene visualizzata la finestra **Salva in**.

6. Fare clic sulla freccia GIÙ per visualizzare il menu **Salva in**, selezionare **Desktop**, quindi fare clic su **Salva**.

Il file viene scaricato sul desktop.

7. Fare clic su **Chiudi** quando viene visualizzata la finestra **Download completato**.

L'icona del file viene visualizzata sul desktop e ha lo stesso nome del file di aggiornamento del BIOS scaricato.

8. Fare doppio clic sull'icona del file sul desktop e attenersi alle istruzioni visualizzate.

[Torna alla pagina Sommario](#)

[Torna alla pagina Sommario](#)

Scheda di sistema

Manuale di servizio per Dell™ Inspiron™ 535s/537s/545s/546s

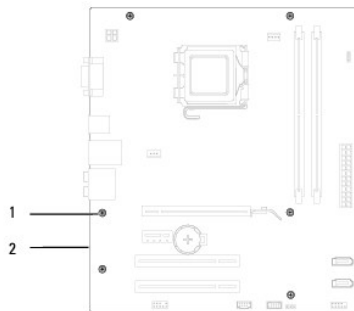
- [Rimozione della scheda di sistema](#)
- [Sostituzione della scheda di sistema](#)

- ⚠ **AVVERTENZA:** Prima di effettuare interventi sui componenti interni, leggere le informazioni sulla sicurezza fornite assieme al computer. Per ulteriori informazioni sulle procedure di sicurezza consigliate, consultare l'home page sulla conformità normativa all'indirizzo www.dell.com/regulatory_compliance.
- ⚠ **AVVERTENZA:** Per evitare il rischio di scariche elettriche, scollegare sempre il computer dalla presa elettrica prima di rimuovere il coperchio.
- ⚠ **AVVERTENZA:** Non accendere il computer se le coperture sono rimosse (inclusi i coperchi del computer, le cornici, le staffe di copertura, i frontalini, ecc.).

Rimozione della scheda di sistema

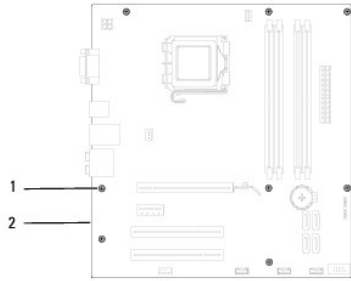
1. Seguire le procedure descritte in [Operazioni preliminari](#).
2. Rimuovere il coperchio del computer (consultare [Rimozione del coperchio del computer](#)).
3. Rimuovere la staffa di supporto (consultare [Rimozione della staffa di supporto](#)).
4. Rimuovere eventuali schede aggiuntive sulla scheda di sistema (consultare [Rimozione di schede PCI e PCI Express](#)).
5. Rimuovere l'unità ottica (consultare [Rimozione di un'unità ottica](#)).
6. Rimuovere la ventola del processore e il gruppo del dissipatore di calore (consultare [Rimozione della ventola del processore e del gruppo del dissipatore di calore](#)).
7. Rimuovere il processore (consultare [Rimozione del processore](#)).
8. Rimuovere i moduli di memoria (consultare [Rimozione della memoria](#)) e annotarsi i moduli di memoria rimossi da ciascuno zoccolo per poterli installare nella stessa posizione dopo la sostituzione della scheda di sistema.
9. Scollegare tutti i cavi dalla scheda di sistema. prendere nota del percorso di tutti i cavi prima di rimuoverli, in modo da poterli reinserire correttamente quando si installa la nuova scheda di sistema.
10. Rimuovere le viti dalla scheda di sistema.
11. Sollevare ed estrarre la scheda di sistema.

Inspiron 535s/537s



1	viti (6)	2	scheda di sistema
---	----------	---	-------------------

Inspiron 545s/546s



1 viti (8) 2 scheda di sistema

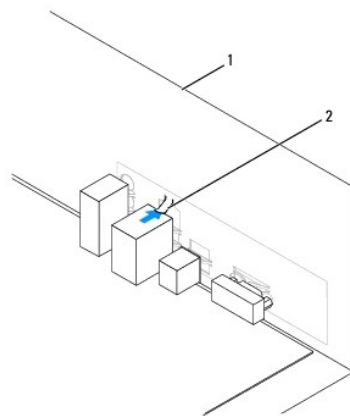
Confrontare la scheda appena rimossa con la nuova scheda di sistema per assicurarsi che siano identiche.

Sostituzione della scheda di sistema

1. Allineare delicatamente la scheda nel telaio e farla scorrere verso il retro del computer.

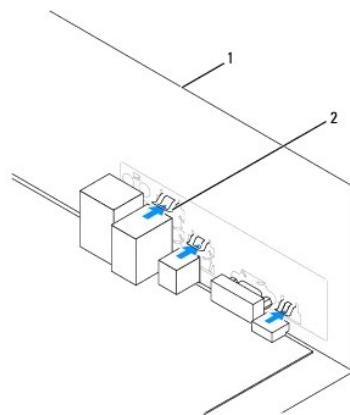
⚠ ATTENZIONE: Verificare che le molle di blocco porta non vengano danneggiate durante la sostituzione della scheda di sistema.

Inspiron 535s/537s



1 retro del computer 2 molla di blocco porta

Inspiron 545s/546s



1 retro del computer 2 molle di blocco porta (3)

2. Reinserire le viti che fissano la scheda di sistema al telaio.
3. Collegare i cavi che sono stati rimossi dalla scheda di sistema.

⚠ ATTENZIONE: Accertarsi che la ventola del processore e il gruppo del dissipatore di calore siano inseriti e fissati correttamente.

4. Ricollocare il processore (consultare [Sostituzione del processore](#)).
 5. Ricollocare la ventola del processore e il gruppo del dissipatore di calore (consultare [Sostituzione della ventola del processore e del gruppo del dissipatore di calore](#)).
 6. Ricollocare i moduli di memoria negli zoccoli di memoria nelle stesse posizioni da cui sono stati rimossi (consultare [Sostituzione della memoria](#)).
 7. Rimontare l'unità ottica (consultare [Sostituzione di un'unità ottica](#)).
 8. Ricollocare eventuali schede aggiuntive sulla scheda di sistema (consultare [Sostituzione di schede PCI e PCI Express](#)).
 9. Riposizionare la staffa di supporto (consultare [Reinserimento della staffa di supporto](#)).
 10. Rimontare il coperchio del computer (consultare [Reinserimento del coperchio del computer](#)).
 11. Collegare il computer e le periferiche a una presa elettrica e accenderli.
-

[Torna alla pagina Sommario](#)

[Torna alla pagina Sommario](#)

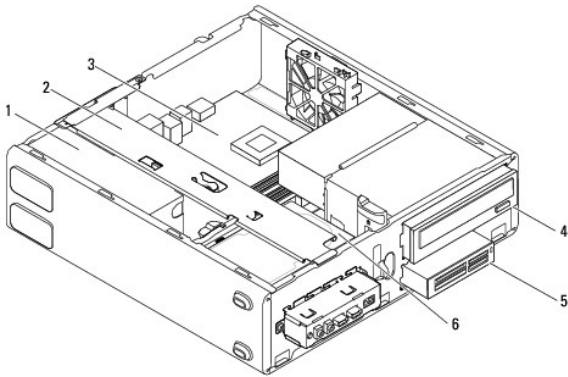
Panoramica tecnica

Manuale di servizio per Dell™ Inspiron™ 535s/537s/545s/546s

- [Vista interna del computer](#)
- [Componenti della scheda di sistema](#)

AVVERTENZA: Prima di effettuare interventi sui componenti interni, leggere le informazioni sulla sicurezza fornite assieme al computer. Per ulteriori informazioni sulle procedure di sicurezza consigliate, consultare l'home page sulla conformità normativa all'indirizzo www.dell.com/regulatory_compliance.

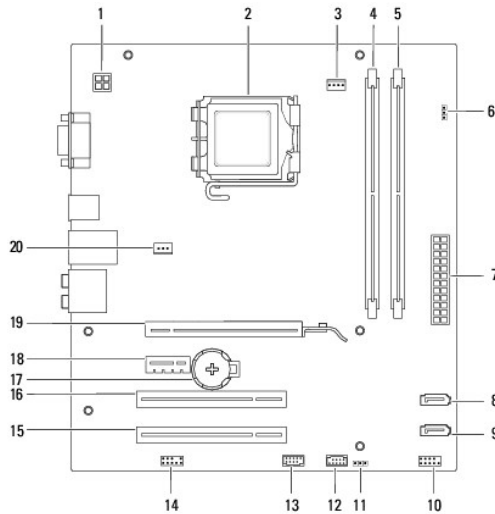
Vista interna del computer



1	alimentatore	2	staffa di supporto
3	scheda di sistema	4	unità ottica
5	lettore di schede multimediali (opzionale)	6	disco rigido primario

Componenti della scheda di sistema

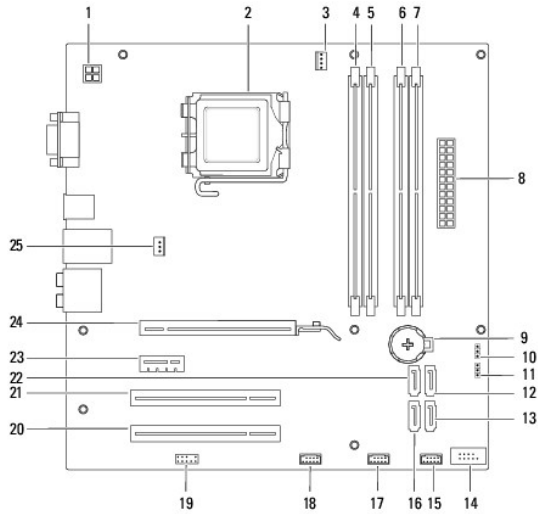
Inspiron 535s/537s



1	connettore di alimentazione a 12 V (ATX12V1)	2	zoccolo del processore
---	--	---	------------------------

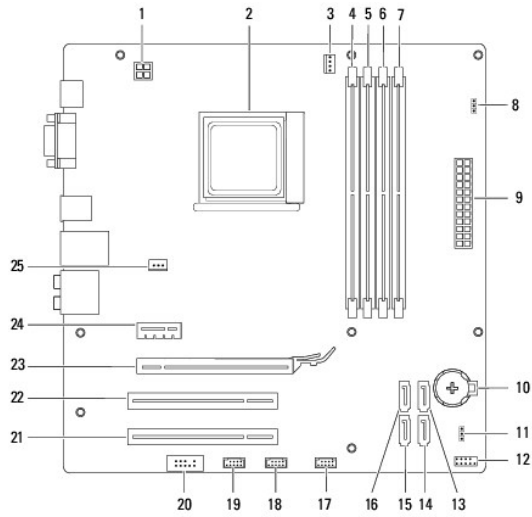
3	connettore della ventola del processore (FAN_CPU)	4	connettore del modulo di memoria (DIMM1)
5	connettore del modulo di memoria (DIMM2)	6	ponticello di reimpostazione password (CLR_PSW)
7	connettore di alimentazione principale (ATX1_POWER1)	8	connettore SATA (SATA_1)
9	connettore SATA (SATA_0)	10	connettore del pannello anteriore (FRONTPANEL)
11	ponticello di reimpostazione CMOS (CLR_CMOS)	12	connettore USB del pannello anteriore (F_USB2)
13	connettore USB del pannello anteriore (F_USB1)	14	audio del pannello anteriore (FP_AUDIO)
15	slot per schede PCI (PCI_2)	16	slot per schede PCI (PCI_1)
17	zoccolo della batteria (BATTERY)	18	slot per schede PCI-Express x1 (PCIEX1)
19	slot per schede PCI-Express x16 (PCIEX16)	20	connettore della ventola del telaio (FAN_SYS)

Inspiron 545s



1	connettore di alimentazione a 12 V (PWR2)	2	zoccolo del processore
3	connettore della ventola del processore (CPU_FAN)	4	connettore del modulo di memoria (DIMM1)
5	connettore del modulo di memoria (DIMM2)	6	connettore del modulo di memoria (DIMM3)
7	connettore del modulo di memoria (DIMM4)	8	connettore di alimentazione principale (PWR1)
9	zoccolo della batteria (BAT)	10	ponticello di reimpostazione CMOS (CLR_CMOS)
11	ponticello di reimpostazione password (PSWD)	12	connettore SATA (SATA_1)
13	connettore SATA (SATA_4)	14	connettore del pannello anteriore (FP1)
15	connettore USB del pannello anteriore (F_USB1)	16	connettore SATA (SATA_5)
17	connettore USB del pannello anteriore (F_USB2)	18	connettore USB del pannello anteriore (F_USB3)
19	audio del pannello anteriore (F_AUDIO)	20	slot per schede PCI (PCI2)
21	slot per schede PCI (PCI1)	22	connettore SATA (SATA_0)
23	slot per schede PCI Express x1 (PCI-E_1X)	24	slot per schede PCI Express x16 (PCI-E1_16X)
25	connettore della ventola del telaio (SYS_FAN1)		

Inspiron 546s



1	connettore di alimentazione a 12 V (PWR2)	2	zoccolo del processore
3	connettore della ventola del processore (CPU_FAN1)	4	connettore del modulo di memoria (DIMM4)
5	connettore del modulo di memoria (DIMM3)	6	connettore del modulo di memoria (DIMM2)
7	connettore del modulo di memoria (DIMM1)	8	ponticello di reimpostazione password (PSWD1)
9	connettore di alimentazione principale (PWR1)	10	zoccolo della batteria (BAT1)
11	ponticello di reimpostazione CMOS (CLR_CMOS)	12	connettore del pannello anteriore (FP1)
13	connettore SATA (SATA_2)	14	connettore SATA (SATA_1)
15	connettore SATA (SATA_0)	16	connettore SATA (SATA_3)
17	connettore USB del pannello anteriore (F_USB1)	18	connettore USB del pannello anteriore (F_USB2)
19	connettore USB del pannello anteriore (F_USB3)	20	audio del pannello anteriore (F_AUDIO1)
21	slot per schede PCI (PCI2)	22	slot per schede PCI (PCI1)
23	slot per schede PCI Express x16 (PCI-E_16X_1)	24	slot per schede PCI Express x1 (PCI-E_1X_1)
25	connettore della ventola del telaio (SYS_FAN1)		

[Torna alla pagina Sommario](#)